

# φ50、φ60 半導体産業用圧力計

Model GW Pressure Gauge For Semiconductor Industry

## 概要

半導体高純度ガス、及び腐食性ガスの雰囲気等の条件下でも優れた性能を発揮します。気密性・洗浄度に対しても充分考慮して製作されており、半導体プロセス等、特に高純度流体向けに適した圧力計です。

## 特長

- ・ブルドン管・接続部・ケース・内機等主要部品がステンレス製ですので、測定体はもちろん、雰囲気に対しても耐食性に優れています。
- ・圧力エレメント等の接液部の溶接は、アルゴンアーク溶接を行い、さらに耐圧・気密検査の実施等、厳重な品質管理の下で製作しております。

\*圧力計を選定される際は、その性能を十分発揮できるよう常用使用圧力が圧力レンジの30~65%範囲内で使われるように圧力レンジを選定してください。また記載の接液部材質が測定する気体・液体に適合したものであることをご確認ください。



## グレード構成表

圧力計のグレード構成は洗浄度及び製作・検査工程の内容により区分されており、その基準は次の通りです。

グレード	A	B
洗浄度	下表によります	
洗浄	超音波洗浄、仕上げ洗浄	禁油・禁水に基づく洗浄
組立・調整	クリーンルーム内（クラス10,000）	一般製造ライン
リーク検査	He真空法	He真空法
禁油・禁水	禁油・禁水処理	禁油・禁水処理
包装	N <sub>2</sub> ガスフラッシング後、 清浄なポリエチレン密封包装	ポリエチレン袋

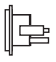
※接ガス内面：特殊鏡面仕上げをご希望の場合はGW2□をご指定ください。

## 洗浄度表

グレード	微粒子及び繊維の数											炭化水素 の許容数 (最大値：ppm)
	微粒子の大きさ (μm)					繊維の大きさ (μm)						
	0~ 20	20~ 50	50~ 100	100~ 500	500~ 1000	0~ 20	20~ 50	50~ 100	100~ 700	700~ 1000	1000~ 6000	
A	(a)	(a)	(a)	5	1 (b)	(a)	(a)	5	1 (b)	—	—	
B	(a)	(a)	(a)	25 (b)	—	(a)	(a)	(a)	(a)	(b)	—	50

注：(a) 制限なし (b) この大きさ以上のものは不可

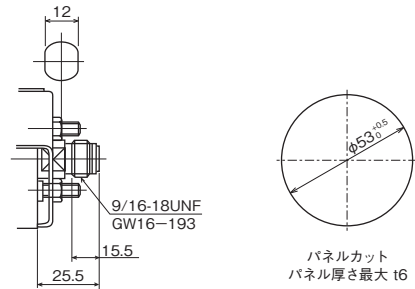
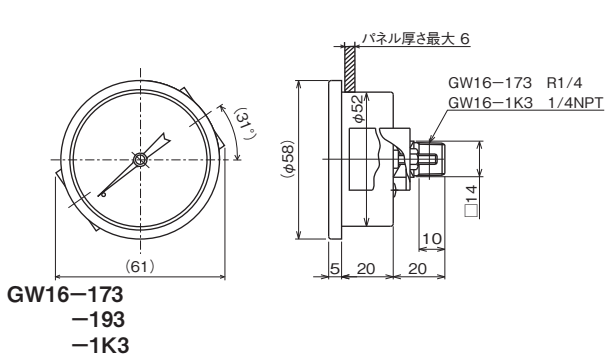
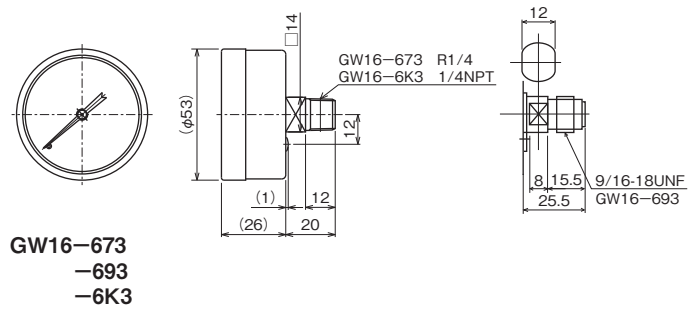
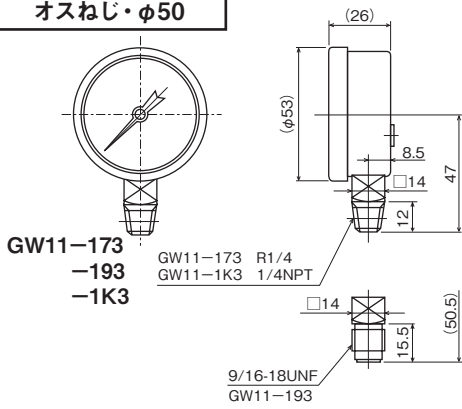
## 製作仕様

項目	内容
測定流体	気体又は液体
形状	立形…  A枠      埋込形…  D枠（取付金具、ステム）
大きさ	φ50（モデル：GW11・16・21） φ60（モデル：GW12・17・22・27）
接続ねじ	R1/4、9/16-18UNF、1/4NPT、G1/4B
材質	ブルドン管・接続部 SUS316（GW2□はSUS316L） ケース SUS304（生地） 内機 SUS製
ケース構造	屋内一般形
接ガス内面	GW2□のみ特殊鏡面仕上げ
溶接方法	アルゴンアーク溶接
圧力レンジ	0~0.2 → 0~100MPa -0.1~0.1 → -0.1~2MPa （Aグレードは0~25MPa以下） （35MPa以上はφ60のみ）
使用温度範囲	-5~45℃
精度	±1.5%F.S.
気密性（He真空法）	$1.01 \times 10^{-9} \text{ Pa} \cdot \text{m}^3/\text{s}$
禁油・禁水処理	接液部に油脂類、及び水分の残留がないように製作・処理しています。
質量	φ50：約100g φ60：約200g

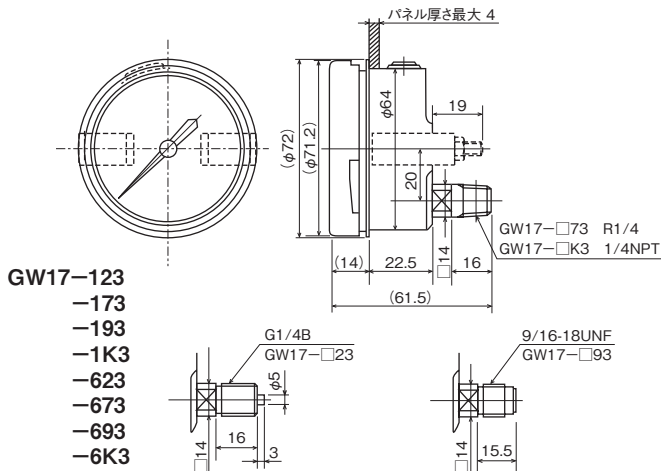
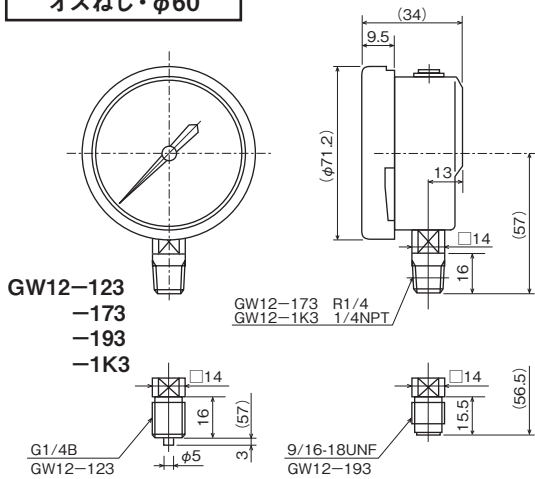
### 外形寸法 1

単位：mm

Aグレード/Bグレード  
オスねじ・φ50



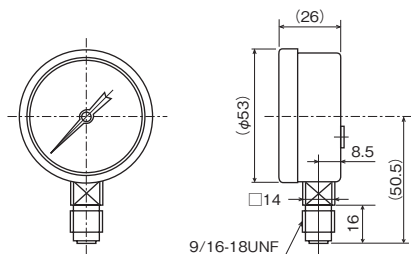
Aグレード/Bグレード  
オスねじ・φ60



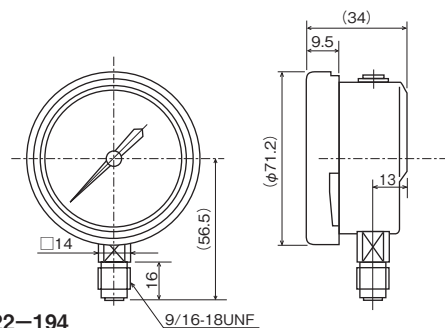
外形寸法2

単位：mm

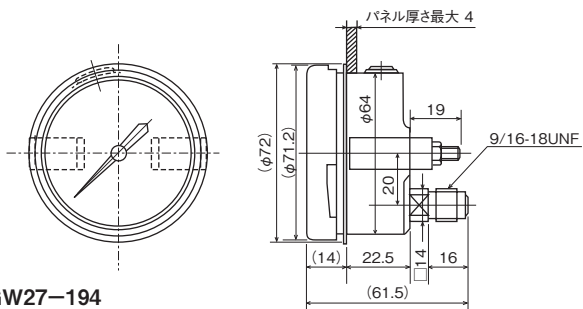
Aグレード  
オスねじ・φ50、φ60



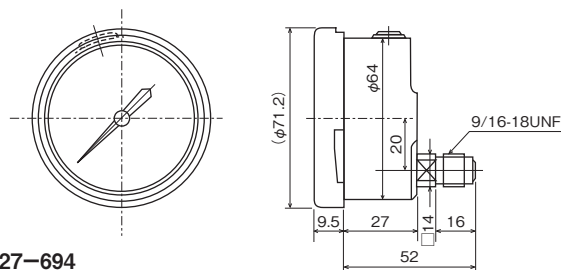
GW21-194



GW22-194

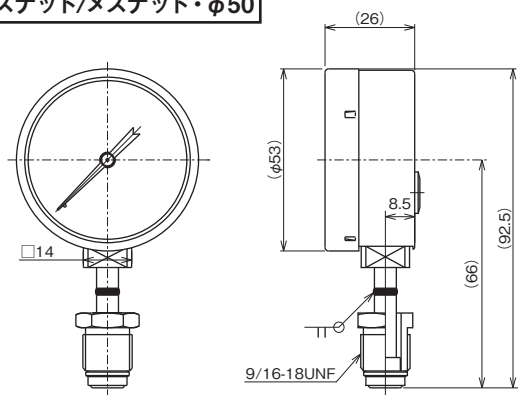


GW27-194

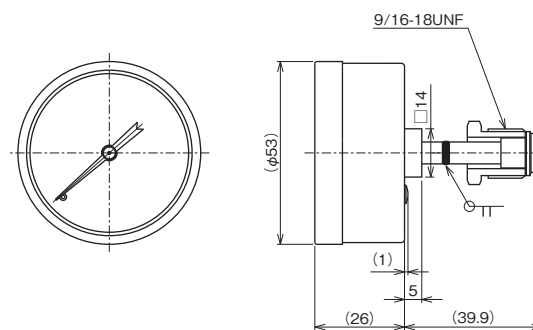


GW27-694

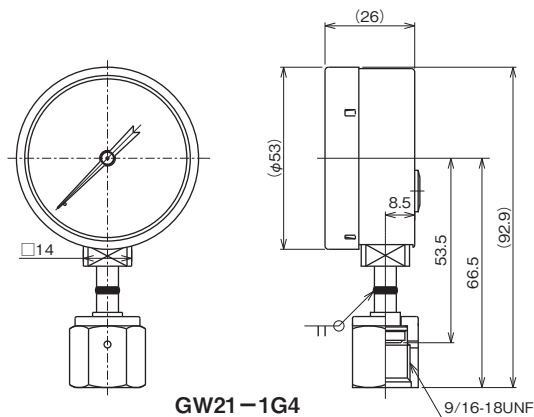
Aグレード  
オスナット/メスナット・φ50



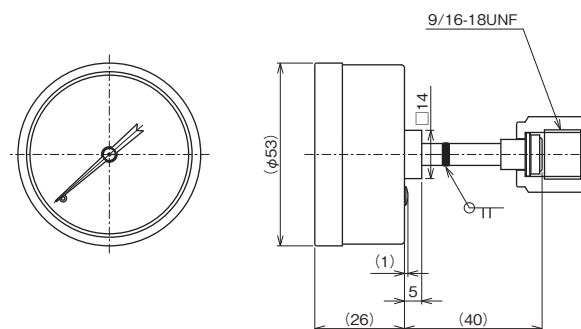
GW21-1E4



GW26-6E4



GW21-1G4



GW26-6G4

### 形番構成

ご用意に際しては、形番、各仕様及び圧力レンジをご指定ください。

モデルNo.



形番		選択仕様		付加仕様 (オプション)	
モデル	形式	ケース材質/外装	接液	接続	
	1	φ50 立形 SUS304 生地	SUS316	R1/4	
	2	φ60 立形 SUS304 生地	SUS316	G1/4B	
	6	φ50 埋込形 SUS304 生地	SUS316	R1/4	
	7	φ60 埋込形 SUS304 生地	SUS316	G1/4B	
① 形状		立形	埋込形		
	1	A枠	D枠 (取付金具)		
	6	—	D枠 (ステム)		
② 接続ねじ	2	G1/4B	GW11、16 製作不可		
	7	R1/4			
	9	9/16-18UNF (1/4VCR®対応オス)			
	K	1/4NPT			
		その他指定			
③ 接液部材質	3	SUS316			
④ 圧力レンジ	1	-0.1~0.1、0.2、0.3、0.4、0.6、1、1.5、2MPa 連成計			
	2	0~0.2、0.3、0.4、0.6、1、1.5、2、2.5、3.5MPa			
	3	0~5、7、10MPa			
	4	0~15、25MPa			
	5	0~35MPa	GW12、17のBグレードのみ		
	6	0~50、70MPa	GW12、17のBグレードのみ		
	7	0~100MPa	GW12、17のBグレードのみ		
⑤ 精度	0	標準 (±1.5%F.S.)			
⑥ 指針	0	標準形			
⑦ ガラス	0	標準 (無機ガラス)			
⑭ グレード (仕様コード)	0	Bグレード			
	W	Aグレード *1			
⑮ ドキュメント	0	ナシ			
	1	アリ (ご希望のものを別途ご指示ください。) 提出図、取扱説明書、検査要領書、 ミルシート、検査成績表 (1個1部)、 検査・トレサビリティ証明書、 強度計算書、立会検査			

レンジコードを選定の上、  
圧力レンジ及び単位を別途  
ご指定ください。

\*1 特殊鏡面仕上げではありません。

※仕様項目がない場合は、Xをご指定ください。

形番構成

ご用意に際しては、形番、各仕様及び圧力レンジをご指定ください。

モデルNo.



半導体産業用圧力計  
Aグレード

形番		選択仕様		付加仕様 (オプション)	
モデル	形式	ケース材質/外装	接液	接続	
	1	φ50 立形 SUS304 生地	SUS316L	9/16-18UNF	
	2	φ60 立形 SUS304 生地	SUS316L	9/16-18UNF	
	6	φ50 埋込形 SUS304 生地	SUS316L	9/16-18UNF	
7	φ60 埋込形 SUS304 生地	SUS316L	9/16-18UNF		
① 形状	立形				
	1	A枠	D枠 (取付金具) (GW26は製作不可)		
6	—	D枠 (ステム)			
② 接続ねじ	9	9/16-18UNF (1/4VCR®対応オス)		(GW26は製作不可)	
	E	9/16-18UNF (1/4CVCオスナット)		(GW22、27は製作不可)	
	G	9/16-18UNF (1/4CVCメスナット)		(GW22、27は製作不可)	
		その他指定			
③ 接液部材質	4	SUS316L			
④ 圧力レンジ	1	-0.1~0.1、0.2、0.3、0.4、0.6、1、1.5、2MPa 連成計			
	2	0~0.2、0.3、0.4、0.6、1、1.5、2、2.5、3.5MPa			
	3	0~5、7、10MPa			
	4	0~15、25MPa			
⑤ 精度	0	標準 (±1.5%F.S.)			
⑥ 指針	0	標準形			
⑦ ガラス	0	標準 (無機ガラス)			
⑭ グレード (仕様コード)	W	Aグレード (接ガス内面：特殊鏡面仕上げ)			
⑮ ドキュメント	0	ナシ			
	1	アリ (ご希望のものを別途ご指示ください。) 提出図、取扱説明書、検査要領書、 ミルシート、検査成績表 (1個1部)、 検査・トレサビリティ証明書、 強度計算書、立会検査			

レンジコードを選定の上、  
圧力レンジ及び単位を別途  
ご指定ください。

※仕様項目がない場合は、Xをご指定ください。

・VCR®はSWAGelok (スウェージロック) 社の登録商標です。