

JB50

リードスイッチ接点付圧力計

製品概要

接点機構にリードスイッチを用いた半導体産業用の小形接点付圧力計で、警報・制御用にご使用いただけます。

特長

- 小形・軽量のため省スペースで設置できます。
- 計器正面から設定針を動かすことで設定できます。
- リードスイッチは外部雰囲気の影響を受けないため信頼性に優れています。
- クリーンルーム内で清浄度や気密性に配慮して製作しています。

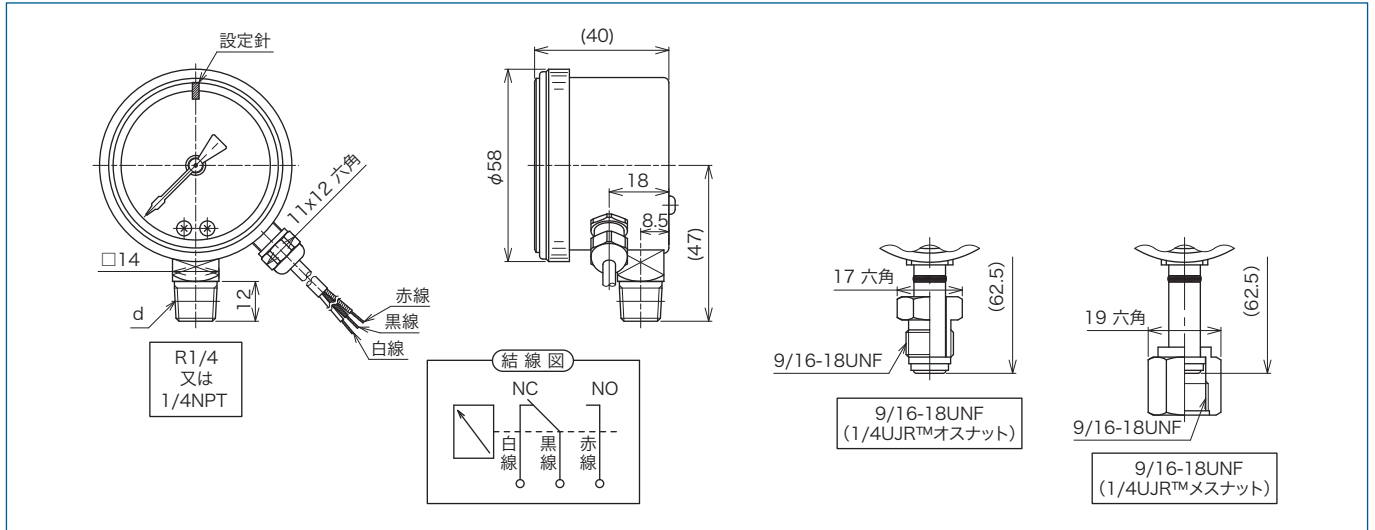
製品仕様

項目	仕様
スイッチ	リードスイッチ
大きさ	φ50
形状	立形
接続	9/16-18UNF(1/4UJR™ オスナット) 9/16-18UNF(1/4UJR™ メスナット) R1/4、1/4NPT
接液部材質	SUS316L
ケース材質	ケース:SUS304 ガラス:ポリカーボネート
圧力レンジ(MPa)	-0.1~0.4、0.6、1、1.6、2.5 0~0.4、0.6、1、1.6、2.5、4、6、10、16、25
指示精度	1.6級*
設定精度	±5%F.S.
接断差	5%F.S.以下
設定可能範囲	5~80%F.S.
使用温度範囲	-20~60℃
温度係数	0.05%F.S./℃以下
電気定格	最大電力 10W(下記の電圧・電流内でこの値を超えないこと) 最大電圧 30V AC/DC 最大電流 0.5A
ケーブル	外径 φ3.8mm 長さ 1m(標準)
ケース構造	屋内用
RoHS指令	RoHS指令に適合

* JIS B 7505-1による。



外形寸法図



形番構成

ご用命に際しては、形番、各仕様および圧力レンジをご指定ください。

モデルNo.

J B 5 0	—	1	4	—	0	×	×	×	×	×	×	×	W			
リードスイッチ接点付圧力計		①	②	③	④	⑤	⑥	⑦	⑧	⑨	⑩	⑪	⑫	⑬	⑭	⑮

形番	選択仕様	付加仕様 (オプション)
JB50	標準仕様	
	ケース材質: SUS304電解研磨	ケーブル長さ: 1m*1 RoHS対応品
①形式	1 φ50 一般形 (立形)	
②接続ねじ	7 R1/4	
	E 9/16-18UNF (1/4UJR™オスナット)	
	G 9/16-18UNF (1/4UJR™メスナット)	
	K 1/4NPT	
	その他指定	
③接液部材質	4 SUS316L	
④圧力レンジ (MPa)	1 -0.1~0.4, 0.6, 1, 1.6, 2.5 連成計	
	2 0~0.4, 0.6, 1, 1.6, 2.5, 4, 6, 10, 16, 25	
⑤接点*2	A H: 上限1接点	
	B L: 下限1接点	
⑥スイッチ	0 標準 (リードスイッチ)	
⑭グレード (仕様コード)	W Aグレード*3 (洗浄度: クラスIV~ANSIB40, 1M-1979)	
⑮ドキュメント	0 ナシ	
	1 アリ	

*1 ケーブル長さは最長: 3m(1m刻み)まで対応。
 *2 H、Lのどちらにも設定可能です。
 *3 超音波洗浄、出荷時N₂ガスフラッシング後、
 清浄なポリエチレン密封包装

このカタログの記載事項は予告なく変更する場合がありますのでご了承ください。



長野計器株式会社

本社 / 〒143-8544 東京都大田区東馬込一丁目30番4号 代表TEL 03(3776)5311 FAX 03(3776)5320

●お問合せは下記フリーコールをご利用ください。

ホームページ URL :

コールセンター / 0120-10-8790 <https://www.naganokeiki.co.jp/>

営業企画課 TEL 03-3776-5329 仙台営業所 TEL 022-227-9331 名古屋営業所 TEL 052-932-8780
 海外営業部 TEL 03-3776-5328 熊谷営業所 TEL 048-525-8751 雷山営業所 TEL 076-441-6949
 東京営業所 TEL 03-3776-5324-5 神奈川営業所 TEL 046-222-0334 滋賀営業所 TEL 077-516-0201
 札幌駐在所 TEL 080-9025-9006 上田営業所 TEL 0268-25-3758 四国営業所 TEL 087-822-8550
 東関東営業所 TEL 0476-20-1670 静岡営業所 TEL 054-253-4148 広島営業所 TEL 082-262-1590
 大阪営業所 TEL 06-6265-3303 九州営業所 TEL 092-572-5072

販売店