

本質安全防爆構造 圧力・差圧トランスミッタ

KJ91・92

最新防爆規格に
対応

Model KJ91/92 Intrinsically Safe Pressure & Differential Pressure Transmitter

概要

本製品は、KJ91・KJ92従来仕様より、
各国防爆規格に対応。
電気的接続はコネクタ (KJ92新規)、
端子箱式 (KJ91&KJ92) に対応。
CEマーキング、RoHS指令に適合した、
圧力および差圧トランスミッタです。

特長

- 『IECEX』・『ATEX』・『日本国内』 防爆規格取得
(『TS』・『NEPSI』・『KCs』 取得予定)
- 高圧水素用途に対応 (KJ91)
- スケーリング機能搭載で表示・出力範囲の調整が可能
- 表示部は、LEDバックライトを用いた、LCD表示付で
暗所でも見やすくなります。
- 絶縁形安全保持器との組み合わせで、本質安全防爆の
A種設置工事が不要となります。

推奨バリアについては、別途注文指示ください。
推奨品以外のバリアを使用する場合は、
「安全保持定格」を厳守ください。

センサ部特長

KJ91圧カトランスミッタ

半導体蒸着形(SS)センサ

既に様々な産業分野で実績のある半導体蒸着形(SS)センサは、半導体歪ゲージ部と感知部および圧力接続部までが一体構造で、接着部や腐食性材料を一切使用していませんので、耐久性・安定性に優れています。使用用途に応じセンサ材質選択いただけます。

- ・SUS630(17-4PH) ・Co-Ni系合金
- ・SUS316L ・SUH660(A286)



SSセンサ

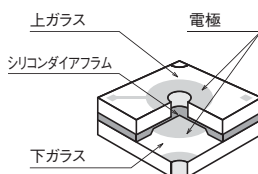


[KJ91]

KJ92差圧トランスミッタ

シリコン・キャパシタンス(SC)センサ

センサ部は、マイクロマシニングによって形成されたシリコン・キャパシタンス(SC)センサを液封し、接液部をステンレスダイアフラムで構成していますので、幅広い媒体に対応し、微小な差圧を高信頼・高感度に測定できます。



実物大



SCセンサ

シリコンオイル

ダイアフラム
SUS316L

SUS316



[KJ92]

*25.4mmピッチ変換継手はオプション



一般産業用/高圧水素用

KJ91圧カトランスミッタ

共通仕様

項目	内容
電源電圧	24V DC±10% 絶縁抵抗：100MΩ以上（ツギテ～入出力端子一括 50V DC）
出力	4～20mA DC（2線式、出力範囲：3.2～20.8mA DC） 応答性：30ms（フィルタ設定無しの場合） 分解能：0.1%F.S. 負荷抵抗：500Ω max.
精度保証範囲	±1.0%F.S.以内 使用温度範囲（-10～60℃）にて
出力調整範囲	ゼロ点：フルスパン（圧カレンジに対する）の-10～110%F.S. スパン点：フルスパン（圧カレンジに対する）の-10～110%F.S.
表示	
数値表示	6桁LCD（文字高さ10mm、LEDバックライト付） 圧力・リニア表示：LCD最大4桁、表示周期500ms
単位表示	LCDバー表示（LEDバックライト付） 圧力単位：kPa*1、MPa リニア単位：任意
設定	内部キースイッチ（MODE、▲、▼）による スケール表示：リニア表示/出力 ホールド機能：最大値（ピーク値）と最小値（ボトム値）を表示 フィルタ機能：移動平均回数（0、2、4、8、16回）の選択 ループチェック機能：任意設定出力（4～20mA DC） ゼロアジャスト機能：圧カセンサゼロ点の調整
使用温湿度範囲	-10～60℃/35～85%RH（氷結、結露無きこと）
保存温湿度範囲	-20～70℃/35～85%RH（氷結、結露無きこと）
ケース保護構造	保護等級：IP65*2 ケース材質：ADC12
設置場所	屋外設置可能（直射日光を避けること）
メモリ保護	不揮発性メモリにて半永久的に保存
CEマーキング	
EMC指令	適合指令：2014/30/EU 適合規格：EN61326-1：2013；EN61326-2-3：2013 ※雷サージ電圧、及び電源系統開閉過度現象に影響を受けない屋内配電回路網に接続し、ご使用ください。
RoHS指令	RoHS指令に適合
耐振動	10～150Hz、複振幅0.7mm（60Hz以下） 加速度：50m/s ² （60Hz以上） 振動方向：xyzの3方向、各2.5時間
耐衝撃	衝撃加速度：100m/s ² 衝撃方向：xyzの3方向、各2.5時間

*1 高圧水素用は、圧力単位MPaのみ。

*2 コネクタ式は、コネクタ付ケーブルが嵌合状態であること。DINターミナル式および端子箱式は、適合されたケーブルグランド、ケーブル等が正しく取り付けられている場合のみ保証されます。

KJ91 電線取出口および圧力導入口の向き・質量

取付方式	取付形式	電線取出口	圧力導入口	ケーブル接続	質量
DIN	直結形	右（標準）、 左	下（標準）、 上、右、左	ケーブルグランド：GDM3011（HIRSCHMANN製） 2芯シールドケーブル 適合ケーブル外径6～9mm（芯線断面積：0.5～1.25mm ² ） 内部接続端子台 極数：4極（+、-、アース、NC） 適合圧着端子：丸形裸端子、R1.25-3（呼びサイズ）	約420g （ケーブル除く、接続ねじによる）
	パネル取付	右（標準）、 左	下		
コネクタ	直結形	右（標準）、 左	下（標準）、 上、右、左	コネクタ：TC1108-1A10-7F（多治見無線電機製） ケーブル種類 シールドケーブル付（標準）： ケーブル外径Φ6.2mm -20℃～60℃ ： 耐熱ケーブル付 ケーブル外径Φ6.2mm -20℃～105℃ ： 耐寒ケーブル付 ケーブル外径Φ6.0mm -40℃～80℃	約410g （コネクタ付ケーブル除く、 接続ねじによる）
	パネル取付	右（標準）、 左	下		
端子箱	パネル取付	右	下	ケーブルグランド：FBA21-13 G1/2 （日本エイ・ヴィー・シー（株）製） 2芯シールドケーブル 適合ケーブル外径9～14mm（芯線断面積：0.25～1.65mm ² ）	約600g （ケーブル除く、接続ねじによる）

一般産業用

接続ねじ				
標準	Rc1/4			
	Rc1/2 (Rc1/4+ジョイントFJ10-973)			
	G3/8B (Rc1/4+ジョイントFJ10-373)			
	G1/2B (Rc1/4+ジョイントFJ10-473)			
	G1/4メス			
	9/16-18UNFメス (Autoclave社製 F250C相当)			
圧カレンジ 50MPa以下				
接液部材質				
用途	標準	高耐食用	耐食用	
圧力センサ	SUS630 (17-4PH)	Co-Ni系合金	SUS316L	
継手	SUS316	SUS316	SUS316L	

KJ91 圧カレンジ・許容最大圧力・精度

		標準	高耐食用	許容最大圧力*1	耐食用	許容最大圧力*1	精度 (23℃において)	
							表示*2 及び出力	
							±0.5%F.S.	±0.25%F.S.
圧カレンジ	0~0.3MPa	○	○	圧カレンジの 2倍	○	圧カレンジの 1.5倍	○	-
	0~0.5MPa	○	○		○		○	
	0~1MPa	○	○		○		○	
	0~2MPa	○	○		○		○	
	0~3.5MPa	○	○		○		○	
	0~5MPa	○	○		○		○	
	0~10MPa	○	○	圧カレンジの 1.2倍	○	○	○	○
	0~20MPa	○	○		○	○		
	0~35MPa	○	-		○	○		
	0~50MPa	○	-		-	-	○	○
	0~70MPa	○	-	圧カレンジの 1.2倍	-	-	○	-
	0~100MPa	○	-		-	-	○	-
	0~120MPa	○	-		-	-	○	-
	-0.1~0.1MPa	○	○	圧カレンジの 2倍	○	圧カレンジの 1.5倍	○	-
	-0.1~0.2MPa	○	○		○		○	
	-0.1~0.3MPa	○	○		○		○	
-0.1~0.5MPa	○	○	○		○			
-0.1~1MPa	○	○	○		○			
	○	○	○		○			

高圧水素用

接続ねじ	
G1/4メス	
9/16-18UNFメス (Autoclave社製 F250C相当)	
接液部材質	
用途	高圧水素
圧力センサ	SUH660 (A286)
継手	SUS316 (Ni当量材)

KJ91 圧カレンジ・許容最大圧力・精度

		高圧水素	許容最大圧力*1	精度 (23℃において)	
				表示*2 及び出力	
				±0.5%F.S.	±0.25%F.S.
圧カレンジ	0~35MPa	○	圧カレンジの 1.5倍	○	○
	0~50MPa	○		○	○
	0~70MPa	○		○	-
	0~100MPa	○	圧カレンジの 1.2倍	○	-
	0~120MPa	○		○	-

*1 許容最大圧力とは、一時的な圧力を印加しても、圧カレンジ (定格圧力) 内に圧力を戻した時、正常復帰する圧力の上限値です。静圧で数回 (10分程度) 加えても性能に影響がない圧力で、繰り返し圧力を保証するものではありません。

*2 表示精度は記載精度 + 1 digitとなります。

KJ92差圧トランスミッタ

一般仕様2

KJ92 差圧レンジ・許容最大圧力・精度・基準圧の影響

差圧レンジ	許容最大圧力*1		精度 (23°Cにおいて) 表示*2 及び出力		基準圧の影響			
	両耐圧	片耐圧	±0.5%F.S.	±1.0%F.S.	±2.0%F.S./MPa	±1.0%F.S./MPa	±0.5%F.S./MPa	
	0~1kPa	正圧側 2MPa	200kPa	—	○	○	—	—
0~2kPa	—			○	—	○	—	
0~5kPa	○			—	—	—	○	
0~10kPa	○		—	—	—	○		
0~20kPa	○		—	—	—	○		
0~50kPa	○		—	—	—	○		
0~100kPa	○		—	—	—	○		
±1kPa	負圧側 -90kPa		200kPa	—	○	—	○	—
±2kPa				○	—	—	○	
±5kPa			○	—	—	—	○	
±10kPa			○	—	—	—	○	
±20kPa			○	—	—	—	○	
±50kPa			○	—	—	—	○	
±100kPa			○	—	—	—	○	

*1 許容最大圧力とは、一時的な圧力を印加しても、圧力レンジ (定格圧力) 内に圧力を戻した時、正常復帰する圧力の上限值です。

静圧で数回 (10分程度) を加えても性能に影響がない圧力で、繰り返し圧力を保証するものではありません。

*2 表示精度は記載精度 + 1 digit となります。

KJ92 電線取出口および圧力導入口の向き・質量

取付方式	取付形式	電線取出口	圧力導入口	ケーブル接続	質量
DIN	直結形	右 (標準)、 左	下、上	ケーブルグランド: GDM3011 (HIRSCHMANN製) 2芯シールドケーブル 適合ケーブル外径6~9mm (芯線断面積: 0.5~1.25mm ²) 内部接続端子台 極数: 4極 (+、-、アース、NC) 適合圧着端子: 丸形裸端子、R1.25-3 (呼びサイズ)	約560g (ケーブル、変換継手、 ブラケット除く)
	パネル取付				
	2Bパイプ 取付				
コネクタ	直結形	右 (標準)、 左	下、上	コネクタ: TC1108-1A10-7F (多治見無線電機製) ケーブル種類 シールドケーブル付 (標準): ケーブル外径Φ6.2mm -20°C~60°C 耐熱ケーブル付: ケーブル外径Φ6.2mm -20°C~105°C 耐寒ケーブル付: ケーブル外径Φ6.0mm -40°C~80°C	約550g (コネクタ付ケーブル、変換継手、 ブラケット除く)
	パネル取付				
	2Bパイプ 取付				
端子箱	パネル取付	右	下、上	ケーブルグランド: FBA21-13 G1/2 (日本エイ・ヴィー・シー(株)製) 2芯シールドケーブル 適合ケーブル外径9~14mm (芯線断面積: 0.25~1.65mm ²)	約740g (ケーブル、変換継手、 ブラケット除く)
	2Bパイプ 取付				

KJ91・KJ92共通

本質安全防爆仕様

危険場所

防爆規格	IECEX (国際)	ATEX (欧州)	日 本
承認番号	IECEX CML 20.0165X	CML 20ATEX2289X	CML 21JPN2867X
危険場所分類	Zone0	カテゴリ 1 G	Zone0
適合規格	IEC 60079-0:2017 Ed. 7 IEC 60079-11:2011 Ed. 6	EN IEC 60079-0:2018 EN 60079-11:2012	JNIOOSH-TR-1:2015 JNIOOSH-TR-46-6:2015
適合指令		2014/34/EU (ATEX 指令)	
防爆表示			
安全保持定格	本安回路許容電圧 (Ui) : 28V 本安回路許容電流 (Ii) : 93mA 本安回路許容電力 (Pi) : 651mW 本安回路内部キャパシタンス (Ci) : 0.049 μF 本安回路内部インダクタンス (Li) : 0mH 周囲温度: -10~60°C		
外部伝送ケーブル	$L_i + L_c \leq L_o$ L_c : 外部伝送ケーブルのインダクタンス $C_i + C_c \leq C_o$ C_c : 外部伝送ケーブルのキャパシタンス (ご使用になる安全保持器により異なります。)		
耐電圧	500V AC、1分間		

安全定格に関する組み合わせ条件

KJ91の安全保持定格	組み合わせ条件	安全保持器の安全保持定格
本安回路許容電圧 (Ui)	\geq	本安回路最大電圧 (Uo)
本安回路許容電流 (Ii)	\geq	本安回路最大電流 (Io)
本安回路許容電力 (Pi)	\geq	本安回路最大電力 (Po)

パラメータに関する組み合わせ条件

本案機器と配線のパラメータ	組み合わせ条件	安全保持器のパラメータ
KJ92の入カインダクタンス (Li) + 配線のインダクタンス (Lc)	\leq	本安回路許容インダクタンス (Lo)
KJ92の入カキャパシタンス (Ci) + 配線のキャパシタンス (Cc)	\leq	本安回路許容キャパシタンス (Co)

推奨安全保持器

安全保持器は、お客様にて選定可能です。

絶縁形

項 目	内 容	
メーカー名 型式	・株式会社ピーアンドエフ KFD2-STC4-Ex1	・クーパー・インダストリーズ・ジャパン株式会社 MTL5541
型式検定番号 (日本) 本質安全防爆構造型式	第TC16232号 Exia IIC	第TC19435号 Exia IIC
	*本製品に関して、成績表は発行できません。	

※絶縁形安全保持器は、本安回路とアイソレートしているため、本質安全規定の接地は不要です。

グループ分類

防爆電気機器の種類は使用される場所によってグループⅠとグループⅡに分類されます。
本器はグループⅡに属しており、鉱山事業所坑内の危険場所を除く工場、又は事業所の危険場所において使用する機器に該当します。

・適用できるグループ区分とガス又は蒸気の種類

ガス又は蒸気の種類	適用できるグループ		
A	ⅡA	ⅡB	ⅡC
B	—	ⅡB	ⅡC
C	—	—	ⅡC

・T4の適用できるガス又は蒸気の発火温度（太線内）

ガス又は蒸気の種類	適用できる温度等級					
450℃を超えるもの	T1	T2	T3	T4	T5	T6
300℃を超えるもの	—	T2	T3	T4	T5	T6
200℃を超えるもの	—	—	T3	T4	T5	T6
135℃を超えるもの	—	—	—	T4	T5	T6
100℃を超えるもの	—	—	—	—	T5	T6
85℃を超えるもの	—	—	—	—	—	T6

・Exia ⅡC T4 Ga が適用できるガス又は蒸気の一例（太線内）

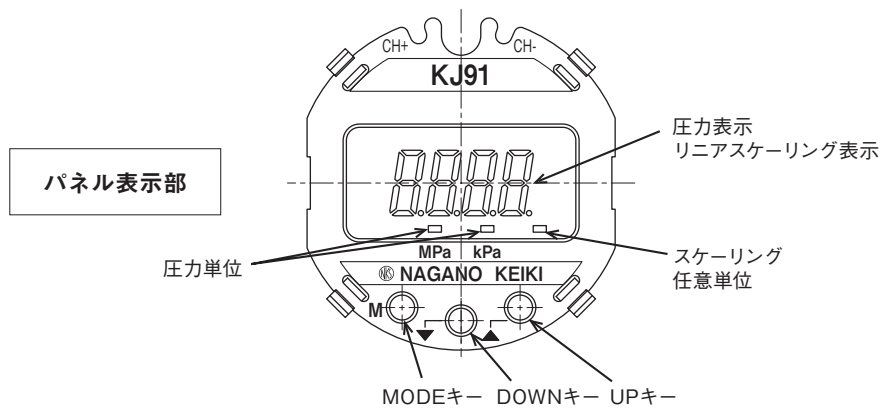
グループ	温度等級	T1	T2	T3	T4	T5	T6
ⅡA		アセトン アンモニア エタン 酢酸 酢酸エチル トルエン ベンゼン メタン	1-ブタノール ブタン プロパン メタノール	ヘキサン	アセトアルデヒド		亜硝酸エチル
ⅡB		一酸化炭素	エチレン エチレンオキシド エタノール		エチルメチル エーテル		
ⅡC		水素	アセチレン				二硫化炭素

機器保護レベル (EPL) の分類記号

- Ga: 極めて高い保護レベルをもつ機器であって、爆発性ガス雰囲気で使用し、通常運転中、想定内の機能不全時または稀な機能不全時でも点火源とはならないもの。
- Gb: 高い保護レベルをもつ機器であって、爆発性ガス雰囲気で使用し、通常運転中または想定内の機能不全時でも点火源とはならないもの。
- Gc: 強化した保護レベルをもつ機器であって、爆発性ガス雰囲気で使用し、通常運転中は点火源とはならず、かつランプの故障など通常想定される機能不全時にも点火源とはならない何らかの追加の保護が講じられているもの。

機能

KJ91圧カトランスミッタ



①LCD表示

明るく見やすいLEDバックライトにより、暗所や夜間において抜群の視認性

②スケーリング

圧力を任意の物理量にリニア変換して表示/出力

③ゼロアジャスト

キー操作により4~20mA DC出力のゼロ点調整が可能

④ループチェック

圧力を印加することなく4~20mA DCを任意に出力でき、メンテナンスが簡単

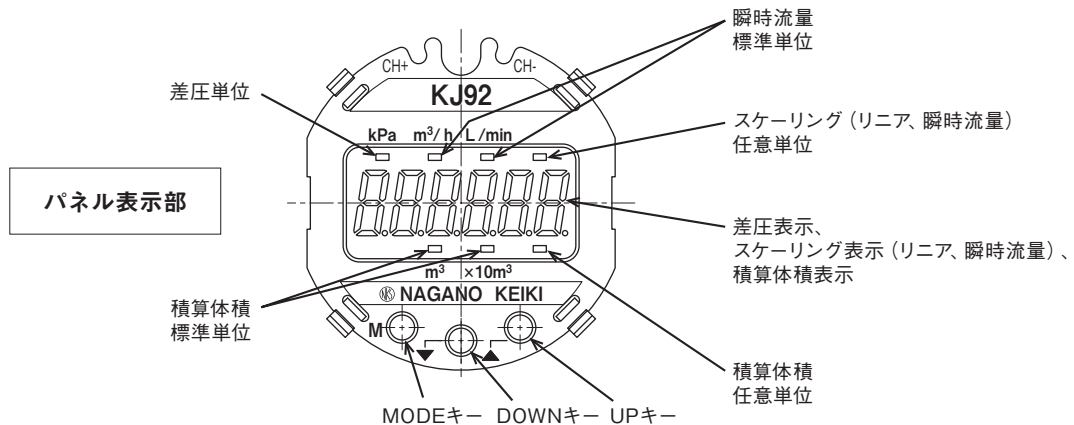
⑤フィルタ

脈動などの圧力変化を移動平均により平滑化

⑥ホールド表示

測定値の最大値と最小値を表示

KJ92差圧トランスミッタ



①LCD表示

明るく見やすいLEDバックライトにより、暗所や夜間において抜群の視認性

②スケーリング

差圧を任意の物理量にリニア変換して表示/出力

差圧を開平演算して瞬間流量の表示/出力

③ゼロアジャスト

キー操作により4~20mA DC出力のゼロ点調整が可能

④ループチェック

圧力を印加することなく4~20mA DCを任意に出力でき、メンテナンスが簡単

⑤フィルタ

脈動などの差圧変化を移動平均により平滑化

⑥積算体積表示

スケーリング表示と交互または単独に、積算体積を表示

KJ91・92

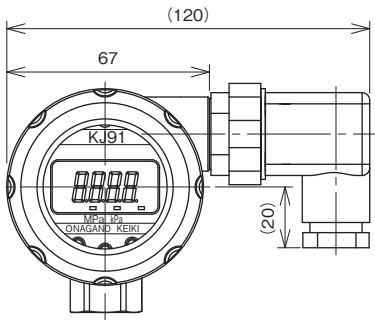
本質安全防爆構造圧力・差圧トランスミッタ

一般産業用 KJ91圧カトランスミッタ

外形寸法1

単位：mm

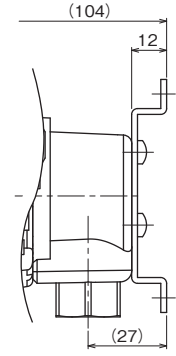
DIN形ターミナル式



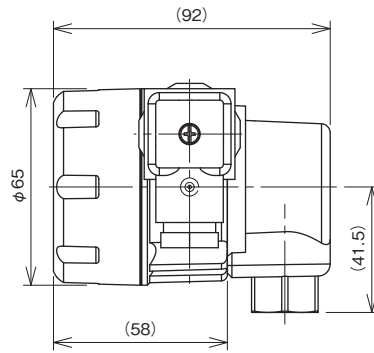
圧力接続口
Rc1/4 (標準) KJ91-□7□
G1/4 (メスオプション) KJ91-□P□
9/16-18UNF (オプション) KJ91-□U□
その他接続は継手付となります。

□KJ91-N□□

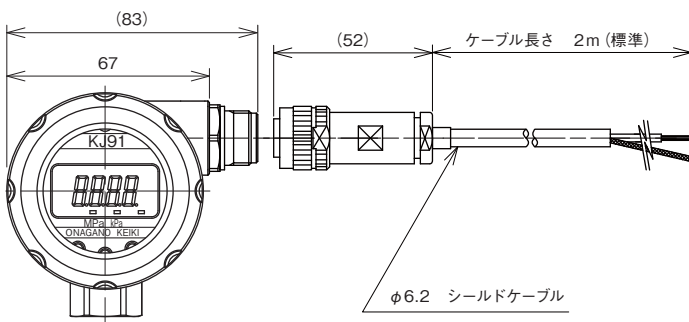
パネル取付形の場合



□KJ91-P□□

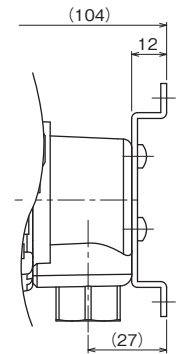


コネクタ式

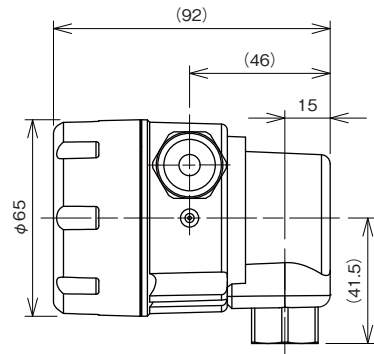


□KJ91-Q□□

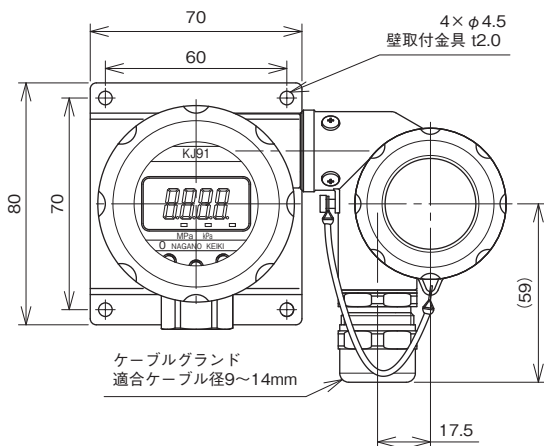
パネル取付形の場合



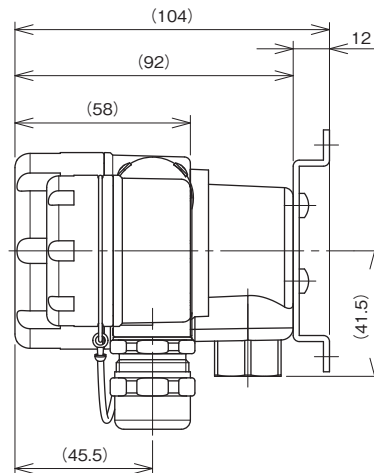
□KJ91-U□□



端子箱式



□KJ91-T□□



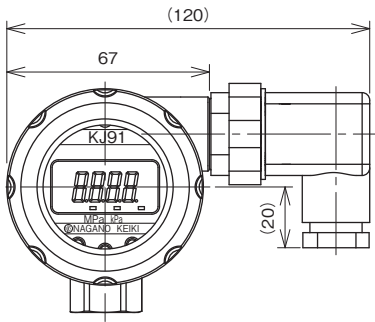
高圧水素用

KJ91圧カトランスミッタ

外形寸法2

単位：mm

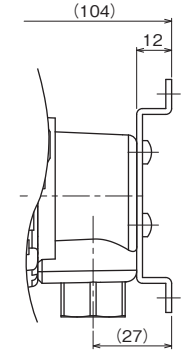
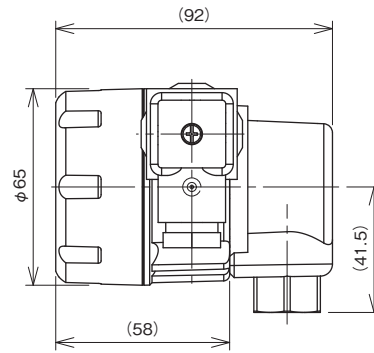
DIN形ターミナル式



圧力接続口
G1/4 (メスオプション) KJ91-□PH
9/16-18UNF (オプション) KJ91-□UH

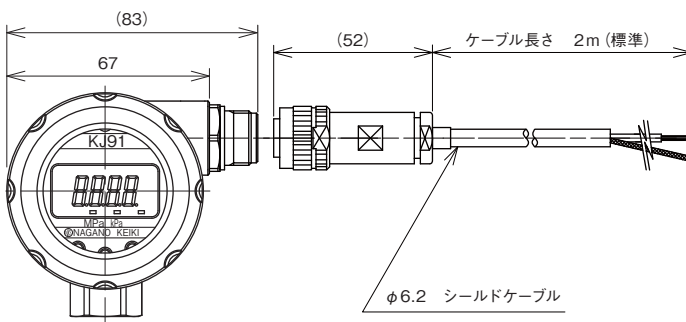
□KJ91-N□H

パネル取付形の場合



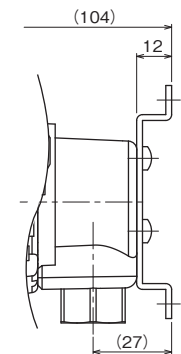
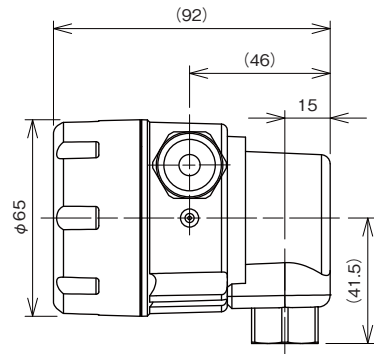
□KJ91-P□H

コネクタ式



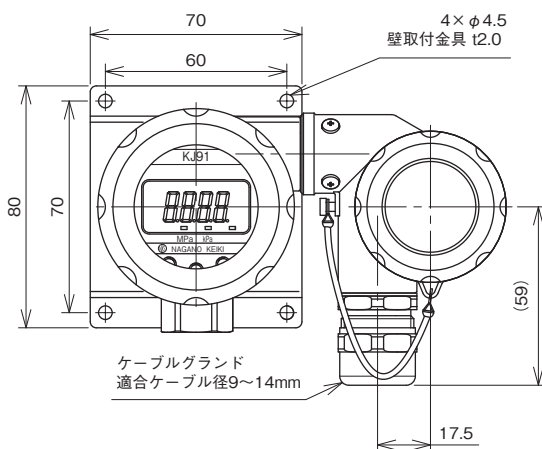
□KJ91-Q□H

パネル取付形の場合

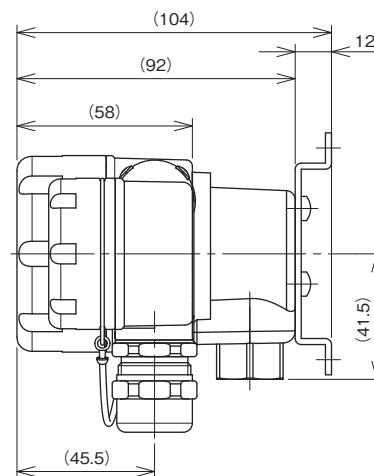


□KJ91-U□H

端子箱式



□KJ91-T□H



KJ91・92

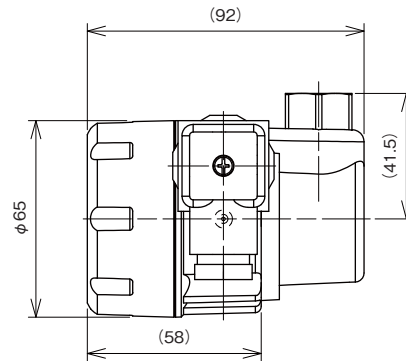
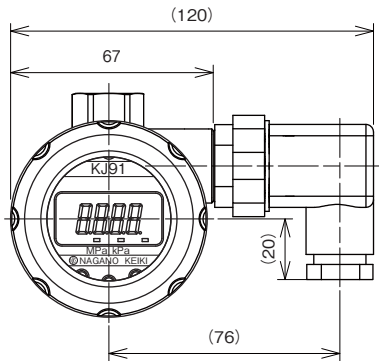
本質安全防爆構造圧力・差圧トランスミッタ

KJ91圧カトランスミッタ

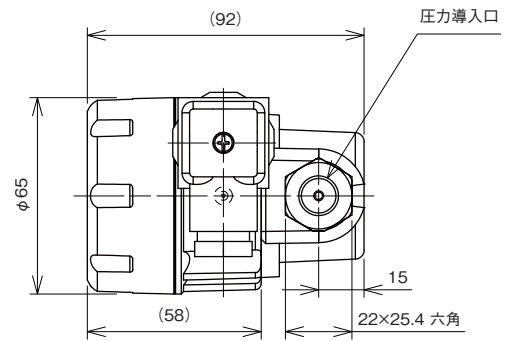
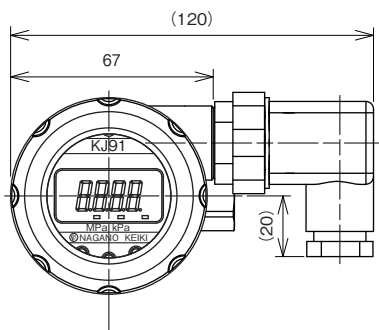
外形寸法3

単位：mm

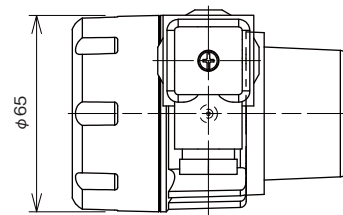
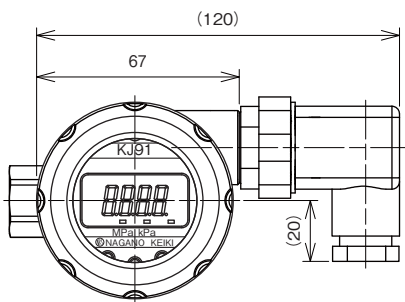
圧力導入口：上



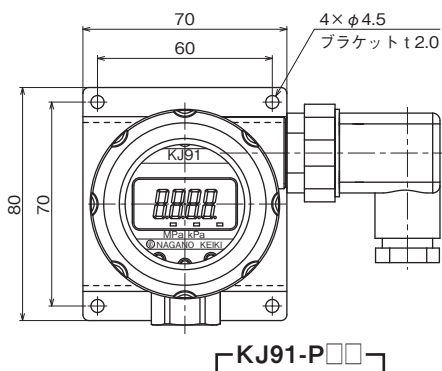
圧力導入口：右



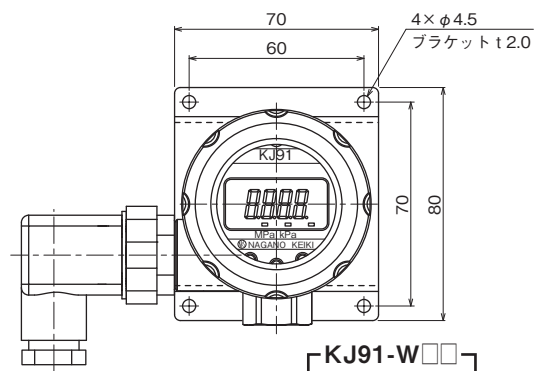
圧力導入口：左



《パネル取付形》電線取出口 右向き



《パネル取付形》電線取出口 左向き

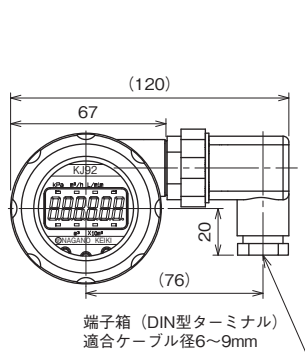


KJ92差圧トランスミッタ

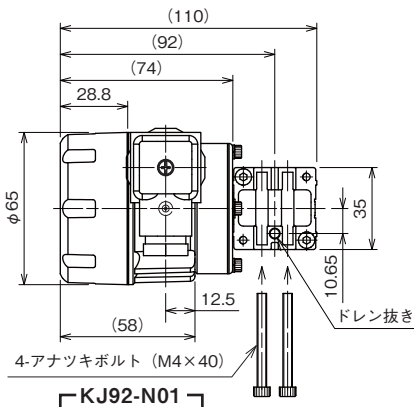
外形寸法4

単位：mm

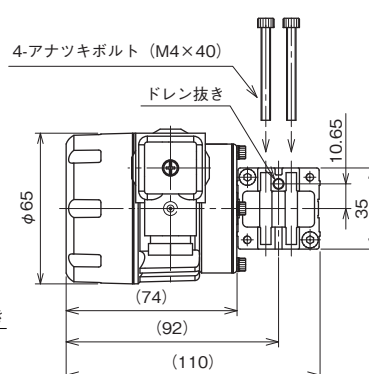
DIN形



端子箱 (DIN型ターミナル)
適合ケーブル径6~9mm

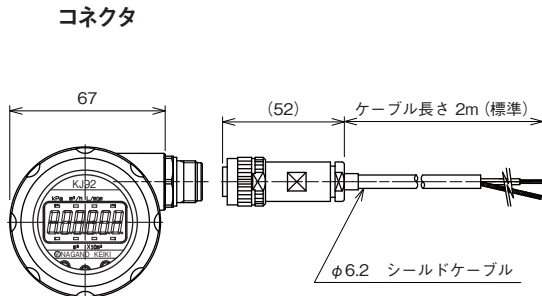


[KJ92-N01]

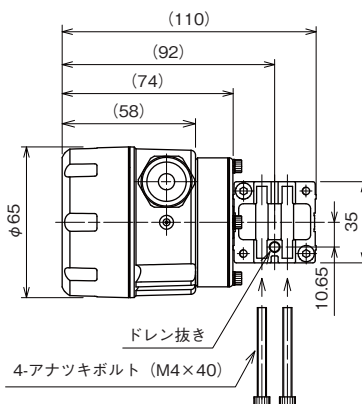


[KJ92-N02]

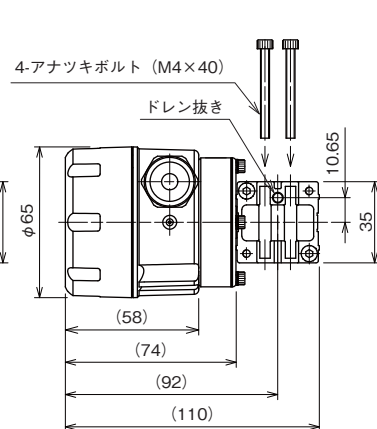
コネクタ



ケーブル長さ 2m (標準)
φ6.2 シールドケーブル

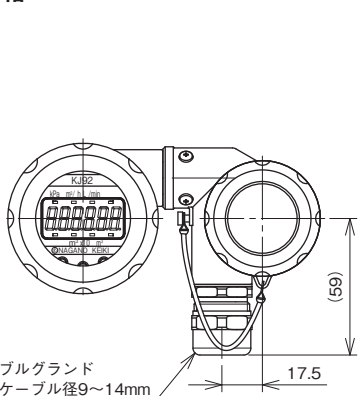


[KJ92-Q01]

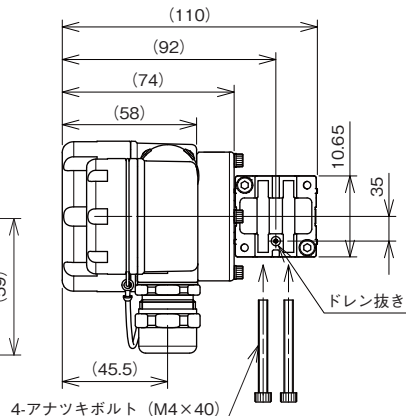


[KJ92-Q02]

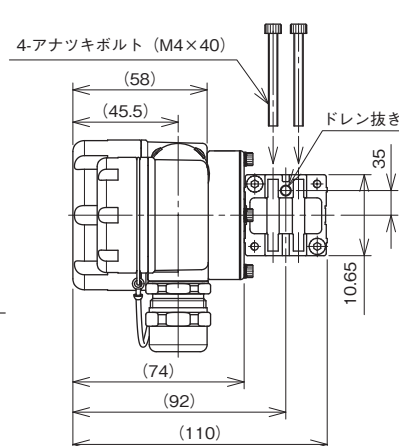
端子箱



ケーブルグラウンド
適合ケーブル径9~14mm



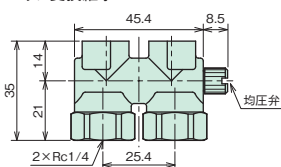
[KJ92-T01]



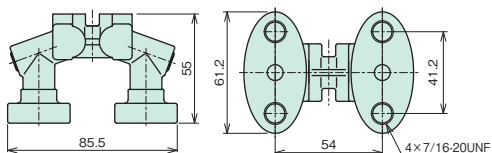
[KJ92-T02]

◎変換継手(オプション)

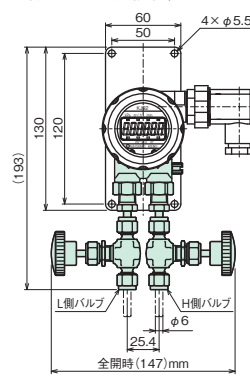
●25.4mmピッチ変換継手



●54mmピッチ変換継手(取付形式:直結形のみ可)



●バルブ付チューブ変換継手(25.4mmピッチ変換継手付)

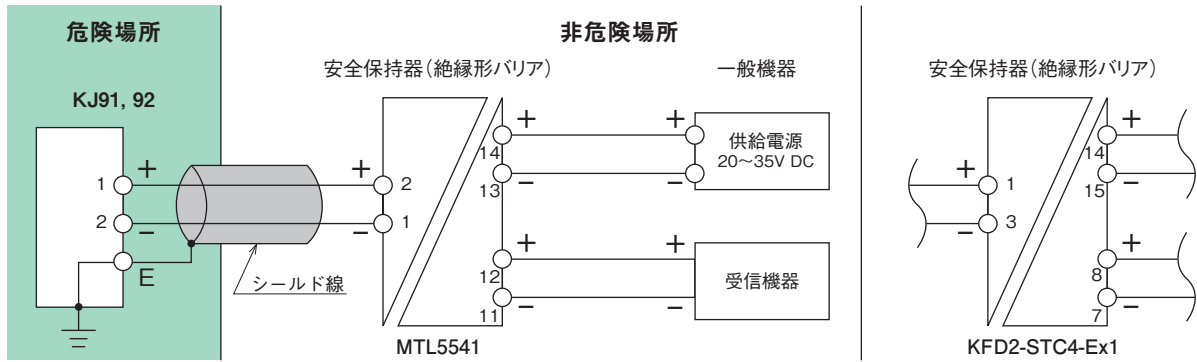


[KJ92-222]

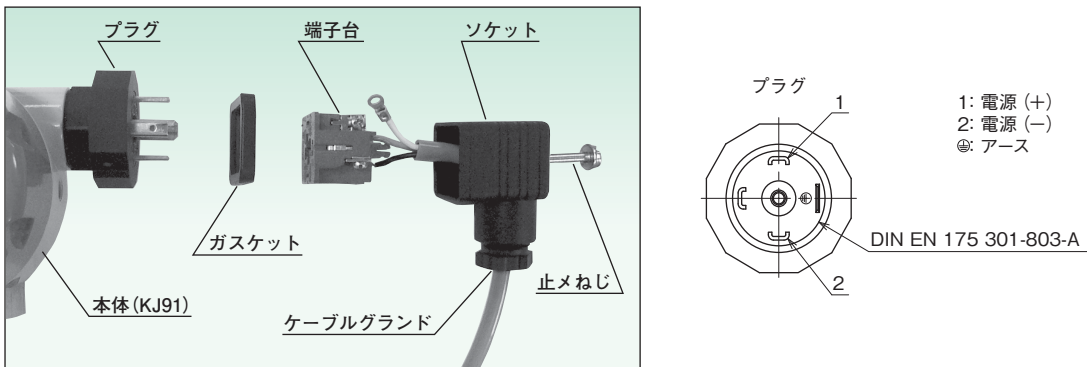
KJ91・92

本質安全防爆構造圧力・差圧トランスミッタ

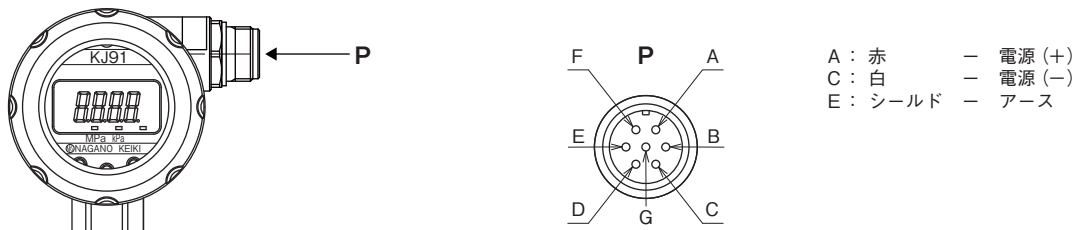
結線図



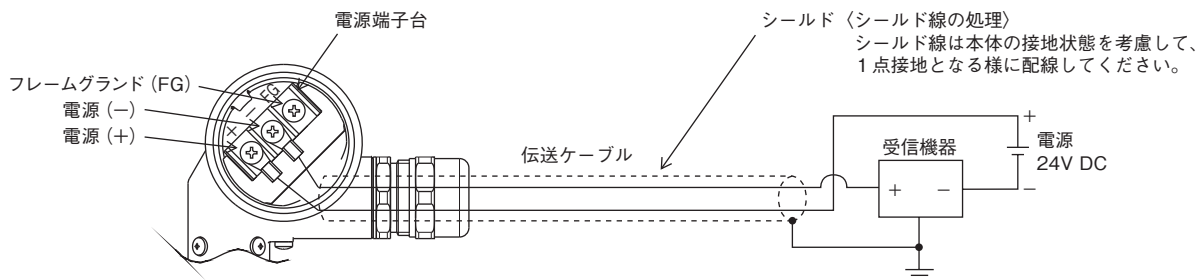
DIN形ターミナル



コネクタ



端子箱



⚠️ ご注意

- ・伝送ケーブルは、強電線から離して独立して配線し、ノイズによる誤作動がないことを確認のうえご使用ください。
- ・ケーブル外径が適合していないと、シールド効果が得られなくなり、水や粉塵などが浸入します。必ず、適合外径のケーブルをご使用ください。
- ・ケーブルグラウンドに挿入する伝送ケーブルは、本器内部への水の浸入を防ぐため、ケーブルグラウンド接続口より低い位置でたませてください。

高圧水素用

KJ91圧カトランスミッタ

形番構成

ご用命に際しては、形番、各仕様及び圧力レンジをご指定ください。

モデルNo. **K J 9 1** — **H** — **1 1** **0 3** **×**

圧カトランスミッタ ① ② ③ ④ ⑤ ⑥ ⑦ ⑧ ⑨ ⑩ ⑪ ⑫ ⑬ ⑭ ⑮

形番		選択仕様		付加仕様 (オプション)	
① 取付形式	電線取出口		取付	圧力導入口	
	右	左		DIN、直結形 DIN、パネル取付 コネクタ、直結形 コネクタ、パネル取付 端子箱、パネル取付	⑬取付姿勢による
	N	V	下*		
	P	W	⑬取付姿勢による		
	Q	X	下*		
U	Y	下*			
	T		下*		
② 圧力接続継手	P	G1/4メス			
	U	9/16-18UNF (オプション) Autoclave社 F250C相当			
③ 接液部材質	H	ダイヤフラム：SUH660 (A286) 継手：SUS316 (Ni当量材)			
④ 圧力レンジ (MPa)	R	0~ 35MPa	35.0	±0.25%F.S. at 23°C	○
	S	0~ 50MPa	50.0	±0.5%F.S. at 23°C	○
	T	0~ 70MPa	70.0	—	○
	U	0~ 100MPa	100.0	—	○
	V	0~ 120MPa	120.0	—	○
⑤ 精度	4	±0.25%F.S. at 23°C			
	5	±0.5%F.S. at 23°C			
⑥ 電源	1	24V DC ±10%			
⑦ 出力	1	4~20mA DC (2線式)			
⑧ 電線取出口	⑨ ケーブル種類	⑧	⑨	⑧電線取出口	⑨ケーブル種類
		DIN型ターミナル式 (付属ケーブル無し)			
		1	0	DIN型ターミナル 適合ケーブル径：6~9mm	—
		端子箱式 (付属ケーブル無し)			
		A	0	ケーブルグランド FBA21-13 G1/2	—
		コネクタ式 (付属ケーブル2m付)			
0	1	—	シールドケーブル (標準)		
0	2	—	耐熱ケーブル		
0	3	—	耐寒ケーブル		
⑩ 付加仕様	0	ナシ			
⑪ 処理	3	禁油・禁水処理			
⑫ 用途	7	【標準】気密検査成績表 (Heリーク試験)			
	A	耐圧・気密検査成績表 (追加ドキュメント)			
⑬ 取付姿勢	1	圧力導入口左			
	2	圧力導入口右			
	3	圧力導入口上			
	4	圧力導入口下 (標準) *			
⑮ ドキュメント	0	ナシ			
	1	アリ (ご希望のものを別途ご指示ください。) 提出図、取扱説明書、 検査成績表 (1個1部)、 検査・トレーサビリティ証明書			

レンジコードを選定の上、圧力レンジを別途ご指定ください。

推奨バリアについては、別途注文指示ください。
推奨品以外のバリアを使用する場合は、
「安全保持定格」を厳守ください。

* パネル取付は圧力導入口：下のみとなります。

処理について

- 禁油処理
接液部に油脂類の残留がないように製作・処理します。
- 禁水処理
接液部に水分の残留がないように製作・処理します。
- 禁油・禁水処理
接液部に油脂類又は水分の残留がないように製作・処理します。

※仕様項目がない場合は、Xをご指定ください。

リニューアルに伴い、形番が変わります！

KJ91のリニューアル品をご用命の際は、⑬の形番*にて、取付姿勢をご指定いただく必要があります。

モデルNo. **K J 9 1** 圧力トランスミッタ

① ② ③ ④ ⑤ ⑥ ⑦ ⑧ ⑨ ⑩ ⑪ ⑫ ⑬ ⑭ ⑮

⑬を新設

①取付形式	形番	仕様		
電線取出口右	電線取出口左	電線接続	取付	圧力取出
1	5	DIN	直結形	下向
2	6	DIN	パネル取付	下向
3	7	コネクタ	直結形	下向
4	8	コネクタ	パネル取付	下向
A	G	DIN	直結形	右向
B	H	DIN	直結形	上向
C	J	DIN	直結形	左向
D	K	コネクタ	直結形	右向
E	L	コネクタ	直結形	上向
F	M	コネクタ	直結形	左向

①取付形式	形番	仕様			⑬取付姿勢	形番
電線取出口右	電線取出口左	電線接続	取付			
N	V	DIN	直結形		4	圧力導入口下(標準)
P	W	DIN	パネル取付		4	圧力導入口下(標準)
Q	X	コネクタ	直結形		4	圧力導入口下(標準)
U	Y	コネクタ	パネル取付		4	圧力導入口下(標準)
N	V	DIN	直結形		2	圧力導入口右
N	V	DIN	直結形		3	圧力導入口上
N	V	DIN	直結形		1	圧力導入口左
Q	X	コネクタ	直結形		2	圧力導入口右
Q	X	コネクタ	直結形		3	圧力導入口上
Q	X	コネクタ	直結形		1	圧力導入口左
T	-	端子箱	パネル取付		4	圧力導入口下(標準)

パネル取付については、圧力導入口：下のみとなります。

例) DIN ターミナル・電線取出口左・直結形・圧力導入口下の場合

現行品 : KJ91-1□□-□□ 1 1 □□□□□0×□
 リニューアル品 : KJ91-N□□-□□ 1 1 □□□□□4×□

モデルNo. **K J 9 2** 差圧トランスミッタ

① ② ③ ④ ⑤ ⑥ ⑦ ⑧ ⑨ ⑩ ⑪ ⑫ ⑬ ⑭ ⑮

①取付形式	形番	仕様	
電線取出口右	電線取出口左	電線接続	取付
1	5	DIN	直結形
2	6	DIN	パネル取付
3	7	DIN	2Bパイプ取付

①取付形式	形番	仕様	
電線取出口右	電線取出口左	電線接続	取付
N	V	DIN	直結形
P	W	DIN	パネル取付
H	L	DIN	2Bパイプ取付
Q	X	コネクタ	直結形
U	Y	コネクタ	パネル取付
J	M	コネクタ	2Bパイプ取付
T	-	端子箱	パネル取付
K	-	端子箱	2Bパイプ取付

例) DIN ターミナル・電線取出口左・直結形の場合

現行品 : KJ92-1□□-□□ 1 1 1 ×□××××□
 リニューアル品 : KJ92-N□□-□□ 1 1 □□□××××□

□内の仕様につきましては、リニューアル品での新規追加仕様となります。
 ※ 現行品は2022年12月を目処に生産を中止いたします。