

# 圧カトランスミッタ

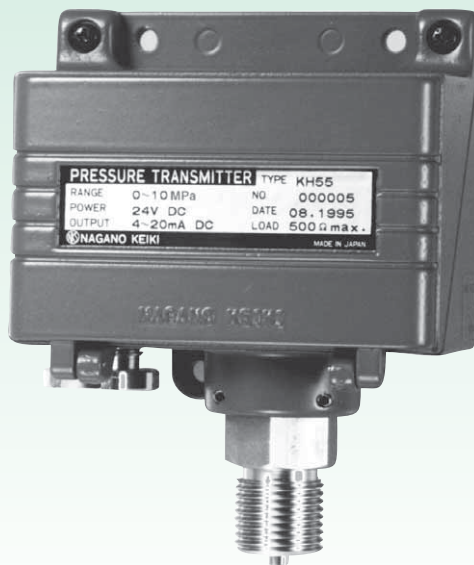
Model KH55 Pressure Transmitter

## 概要

安定性と信頼性に優れた船用圧カトランスミッタです。内蔵の電子回路で計測圧力を4~20mA DCの統一信号に変換して伝送します。

## 特長

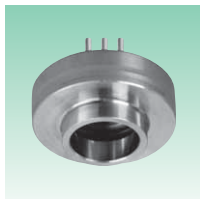
- ・ケース構造はIP57
- ・船級型式承認 NK・LR・DNV
- ・小形・軽量で取扱いが容易です。
- ・金属ダイアフラムを用いているため、耐食性が良く信頼性に優れています。
- ・可動部がないため、ピストン式で心配されるような測定体の漏れはありません。



## センサ部特長

### 低圧レンジ

#### ステンレスシールダイアフラムセンサ

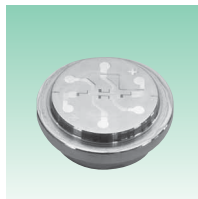


本センサは、全ての接液部の材質にSUS316L材を用いた、シール方式の圧力センサです。

検出部は、低圧が計測可能なMEMSセンサ素子をSUS316L材のダイアフラム(受圧部)により、シリコンオイルで封入しています。高耐食性を要求される気体、液体計測に対応し、高安定かつ高精度の圧力センサです。

### 中圧~高圧レンジ

#### 半導体蒸着形(SS)センサ



様々な産業分野での実績のある半導体蒸着形(SS)センサは、半導体歪ゲージ部と感圧部および接続部までが一体構造で、接着剤や腐食性材料を使用していませんので、耐久性・安定性に優れており、液体・気体など様々な媒体の圧力計測が可能です。

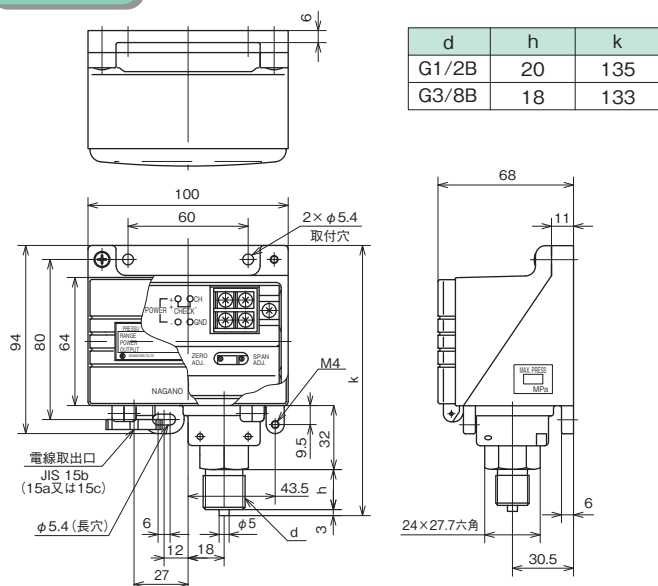
### 製作仕様

項目	内容			
	ステンレスシールドダイヤフラムセンサ品		半導体蒸着形 (SS) センサ品	
形番	KH55-A□8		KH55-A□4、A□6	
測定流体	気体・液体または蒸気 (但し、接液部材質を腐食させないこと)			
形式	壁掛形			
接続ねじ	G3/8B、G1/2B			
接液部材質*1				
	ダイヤフラム	SUS316L	SUS630 (17-4PH) またはCo-Ni系合金	
	ツギテ	SUS316L	SUS316	
圧カレンジ	0~20kPa -20~0kPa ±10、20kPa	0~50、100kPa -100、50~0kPa ±50kPa	0~0.2MPa -0.1~0.1MPa	0~0.3→0~35MPa -0.1~0.2→-0.1~2MPa
許容最大圧力*2	0.1MPa	0.2MPa	0.4MPa	圧カレンジの1.5倍
許容真空圧力	130Pa abs.以上			-
姿勢差	30Pa以下/90°			-
精度	±0.5%F.S. (24V DC±10%、23°C±2°Cにおいて)			
電源*3	24V DC±10%			
出力	4~20mA DC 2線式			
負荷抵抗	500Ω max.			
電線取出口	グラウンド：JIS 15b (標準) またはJIS 15a、JIS 15c			
温度係数	±0.05%F.S./°C (ゼロ点、スパン)			
使用温度範囲	-25~70°C			
保存温度範囲	-30~80°C			
絶縁抵抗	100MΩ以上 (ツギテ入力端子一括 50V DC)			
耐電圧	500V AC (1分間)			
電源電圧変動の影響	0.05%F.S./V			
ケース保護構造*4	IP57 (JIS C 0920による)			
ケース材質・外装	ADC12・青色塗装			
質量	約0.7kg			
EMC規格	適合指令：2004/108/EC (EMC指令) 適合規格：EN61326-1:2013；EN61326-2-3:2013			
船級規格	NK、LR、DNV			

- \*1：接液部材質が測定する媒体に適合したものであることをご確認ください。
- \*2：許容最大圧力とは、一時的な圧力を印加しても、圧カレンジ (定格圧力) 内に圧力を戻した時、正常復帰する圧力の上限值です。静圧で数回 (10分程度) を加えても性能に影響がない圧力で、繰返し圧力を保証するものではありません。
- \*3：供給用の電源装置は、リップル (ノイズ) 変動が小さい安定化電源をご使用ください。
- \*4：適合されたケーブルグラウンド、ケーブル等が正しく取り付けられている場合のみ保証されます。

### 外形寸法

単位：mm



### 結線図



### 形番構成

ご用命に際しては、形番、各仕様及び圧力レンジをご指定ください。

モデルNo. **K H 5 5** — **A** — **5 1 1** × × × × ×

圧力トランスミッタ ① ② ③ ④ ⑤ ⑥ ⑦ ⑧ ⑨ ⑩ ⑪ ⑫ ⑬ ⑭ ⑮

形番		選択仕様		付加仕様 (オプション)	
① 形式	A	壁掛形 NK型式認証品、LR型式認証品、DNV型式認証品			
② 接続ねじ	3	G3/8B			
	4	G1/2B			
③ 接液部材質	4	ダイアフラム：SUS630 (17-4PH)	ツギテ：SUS316		
	6	高耐食用 ダイアフラム：Co-Ni系合金	ツギテ：SUS316		
	8	ダイアフラム：SUS316L	ツギテ：SUS316L		
④ 圧力レンジ	低圧 (③接液部材質8選択時)		中圧・高圧 (③接液部材質4又は6選択時)		
	A	0~20、-20~0kPa ±10、±20kPa	1	-0.1~0.2、0.3、0.4、0.5、 0.6、1、1.6、2MPa 連成計	
	B	0~50、0~100、-100~0、 -50~0kPa、±50kPa	2	0~0.3、0.4、0.5、0.6、1、 1.6、2、2.5、3、3.5、4MPa	
	C	0~0.2、-0.1~0.1MPa	3	0~5、6、10、16、20、25、 30、35MPa	
⑤ 精度	5	±0.5%F.S.			
⑥ 電源	1	24V DC±10%			
⑦ 出力	1	4~20mA DC 2線式			
⑧ 電線取出口	3	グラウンド JIS 15a			
	4	グラウンド JIS 15b (標準)			
	5	グラウンド JIS 15c			
⑨ 処理	0	ナシ			
	1	禁油処理			
	2	禁水処理			
⑮ ドキュメント	0	ナシ			
	1	アリ (ご希望のものを別途ご指示ください。) 提出図、取扱説明書、検査要領書、 ミルシート、検査成績表 (1個1部)、 検査・トレサビリティ証明書、 基準器検査成績表、強度計算書、 立会検査			

レンジコードを選定の上、圧力レンジ及び単位を別途ご指定ください。

#### 処理について

##### ■禁油処理

接液部に油脂類の残留がないように製作・処理します。

##### ■禁水処理

接液部に水分の残留がないように製作・処理します。

##### ■禁油・禁水処理

接液部に油脂類又は水分の残留がないように製作・処理します。

※仕様項目がない場合は、Xをご指定ください。