

JIS0.6(0.5)級 圧力計

Grade JIS 0.6 (0.5) Pressure Gauges



概要

JIS B 7505-1999ブルドン管式圧力計に対応しています。本器は、特に高精度用として設計したステンレス製ブルドン管を使用した圧力計であり、またケースは計器内部に埃等が入らないよう防埃構造になっています。高精度の圧力測定、研究用として研究実験に、標準ゲージとして二次計器の校正に使用します。

特長

- ・ブルドン管は、特に高精度用として設計したものを使用しており、耐食性にも優れています。
- ・直視中、万一計器が破損しても危険のないよう安全窓を標準装備しています。

*圧力計を選定される際は、その性能を十分発揮できるように、常用使用圧力が圧力レンジの30～65%範囲内で使われるように圧力レンジを選定して下さい。また記載の接液部材質が測定する気体・液体に適合したものであることをご確認下さい。

製作仕様1

測定流体：

気体又は液体

大きさ：

φ100、φ150、φ200

形状：

立形…… B枠（取付穴）

埋込形…… D枠（取付金具、取付穴、
取手スタンド付）

接続ネジ：

G3/8B (PF)、G1/2B (PF)、1/2NPT、
R3/8 (PT)、R1/2 (PT)

※記載のない接続ネジについては、お問い合わせ下さい。

接液部材質：

一般用途

ブルドン管 SUS316

株 CAC203

※10MPaレンジまで製作可能。

耐食用途

ブルドン管 SUS316

株 SCS14又は、SUS316

圧力レンジ：

0～0.1→0～200MPa

→0.1～0→→0.1～2.5MPa

使用温度範囲：

→5～45℃

精度：

±0.6%F.S. (JIS対応精度)

±0.5%F.S. (JISマークは付きません)

※±0.75%F.S.も製作致しますので、お問い合わせ下さい。

安全窓：

安全窓は、万一、ブルドン管が破裂した場合、内圧を安全窓から開放し、ガラスの破壊を防止します。

注意事項 正常に機能させるため、10mm以上の空間を設け取付けて下さい。また、窓穴及び栓に手を加えたり、これをふさぐようなことはしないで下さい。

指針：

ヒネリ指針

ケース材質・外装：

ADC12 (GA3□の場合 AC7A) ・黒色

質量：

φ100 約0.8kg

φ150 約1.5kg

φ200 約2.1kg

処理：（オプション）

禁油・禁水処理……接液部に油脂類、または水分の残留がないように製作・処理します。

目盛指定：（オプション）

容量目盛、二重目盛、記入文字、サークル塗り

製作仕様2

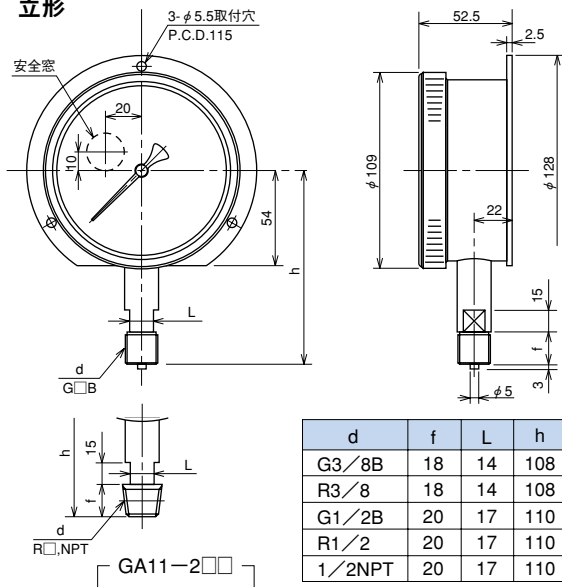
最小目盛:

圧力レンジ (MPa)	最小目盛 (MPa)		圧力レンジ (MPa)	最小目盛 (MPa)	
	JIS 0.6級	旧JIS 0.5級		JIS 0.6級	旧JIS 0.5級
0.1	0.001	0.001	35	—	0.5
0.16	0.001	—	40 (JISは検定不可)	0.2	—
0.2	—	0.002	50	—	0.5
0.25	0.002	—	60	0.5	—
0.3	—	0.005	70	—	1.0
0.4 (JISは検定不可)	0.002	0.005	100	1.0	1.0
0.6	0.005	0.005	150	—	2
1	0.01	0.01	160	2	—
1.5	—	0.02	200	—	2
1.6	0.01	—	-0.1~0	0.001	0.001
2	—	0.02	-0.1~0.1	0.002	0.002
2.5	0.02	0.02	0.16	0.002	—
3.5	—	0.05	0.2	—	0.005
4 (JISは検定不可)	0.02	—	0.25	0.002	—
5	—	0.05	0.3	—	0.005
6	0.05	—	0.4	0.005	0.005
7	—	0.1	0.6	0.005	0.01
10	0.1	0.1	1	0.01	0.01
15	—	0.2	1.5	—	0.02
16	0.1	—	1.6	0.02	—
25	0.2	0.2	2	—	0.02
			2.5	0.02	—

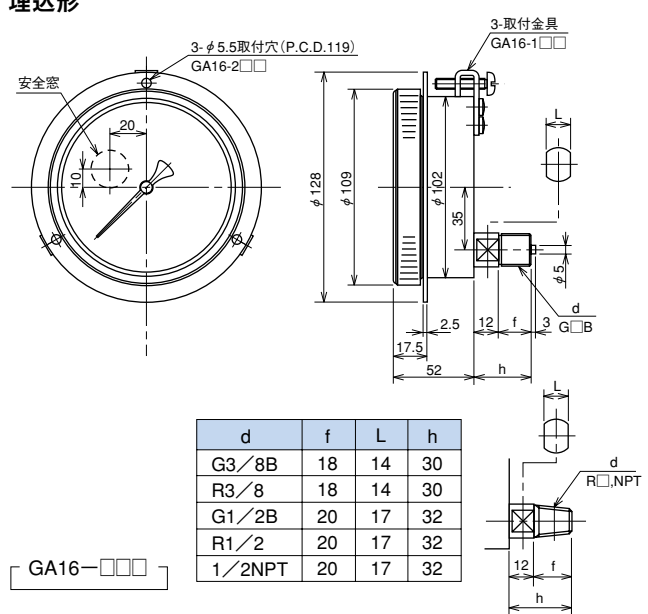
外形寸法

φ100

立形



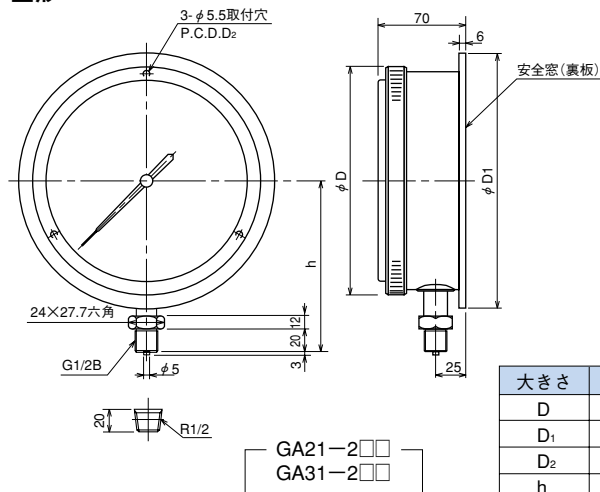
埋込形



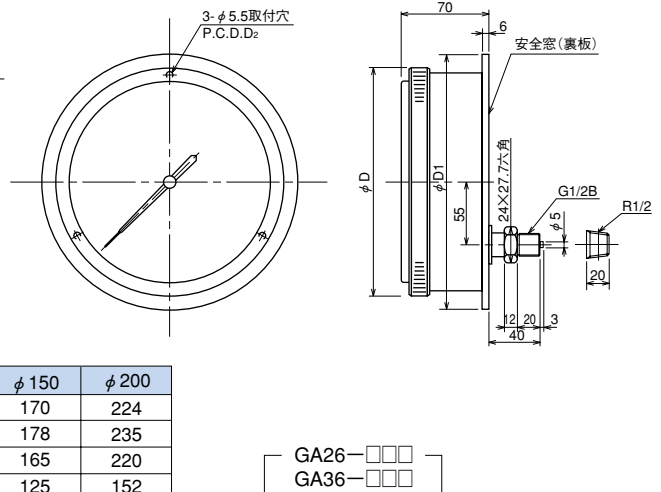
壁面取付の場合、安全窓作動用の逃げ穴 (φ25) を安全窓寸法位置に加工して下さい。

φ150・200

立形

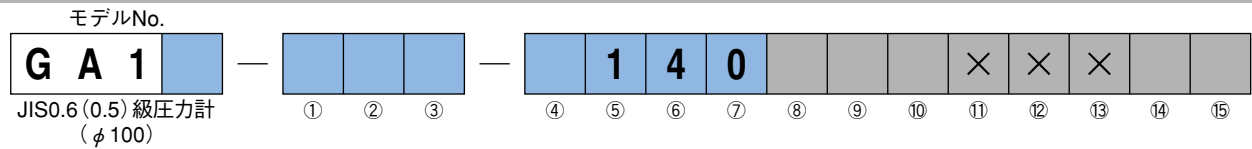


埋込形



壁面取付の場合、安全窓 (裏板) が開くスペース (10mm以上) を確保して、取付けて下さい。

形番構成 ご用命に際しては、形番、各仕様及び圧力レンジをご指定下さい。



形番	選択仕様	付加仕様(オプション)
----	------	-------------

モデル	1	立形
	6	埋込形

① 形状		立形	埋込形
	1	_____	D枠 (取付金具)
	2	B枠 (取付穴)	D枠 (取付穴)

② 接続ネジ	3	G3/8B
	4	G1/2B
	6	1/2NPT
	8	R3/8
	9	R1/2
		その他指定

③ 接液部材質	1	一般用	10MPaレンジまで製作可能
	3	耐食用	SUS製

(ご注文に際してはレンジと単位を別途ご指定下さい。)

④ 圧力レンジ (MPa)	1	-0.1~0.1, 0.16, 0.2, 0.25, 0.3, 0.4, 0.6, 1, 1.5, 1.6, 2, 2.5 連成計
	2	-0.1~0, 0~0.1, 0.16, 0.2, 0.25, 0.3, 0.4, 0.6, 1, 1.5, 1.6, 2, 2.5, 3.5, 4
	3	0~5, 6, 7, 10
	4	0~15, 16 耐食用途のみ製作可能

⑤ 精度	1	±0.5%F.S. (±0.6%F.S. JIS対応精度)
------	---	-------------------------------

⑥ 指針	4	ヒネリ指針
------	---	-------

⑦ ガラス	0	標準 (アクリルガラス) (但し、10MPaレンジ以下は無機ガラス)
		その他指定

⑧ 処理	0	ナシ
	1	禁油処理
	2	禁水処理
	3	禁油・禁水処理

⑨ スロットル	0	ナシ
	1	FS10-011 (一般用) FS10-013 (耐食用)
	3	FS10-081 (パイプ付)

⑩ その他付加仕様	0	ナシ
	1	アリ (ご希望のものを別途ご指示下さい。) 検定指定、目盛指定「注1」、外装指定、木製格納箱

⑭ 区分	J	JIS品 精度±0.6%
	X	JIS品以外

⑮ ドキュメント	0	ナシ
	1	アリ (ご希望のものを別途ご指示下さい。) 提出図、取扱説明書、検査要領書 ミルシート、検査成績表 (1個1部) トレサビリティ証明書、立会検査

0.6(0.5)級圧力計の検定可能レンジについて

0.6(0.5)級圧力計の検定可能レンジは、下表の○印のレンジのみです。
該当機種:GA11, GA16

圧力レンジ (MPa)	JIS 0.6級	旧JIS 0.5級
0.1	○	○
0.2		○
0.25	○	
0.3		○
0.4		○
0.6	○	
1	○	○
1.5		○
2		○
2.5	○	
3.5		○
5		○
6	○	
7		○
10	○	○
15		○

「製作範囲」

「注1」 目盛指定：容量目盛、二重目盛、記入文字、サークル塗り

※仕様項目がない場合は、Xをご指定下さい。

JIS0.6(0.5)級 圧力計

形番構成 ご用命に際しては、形番、各仕様及び圧力レンジをご指定下さい。

モデルNo.

G A 2	—					1	4	0				×	×	×			
JIS0.6(0.5)級圧力計 (φ150)		①	②	③		④	⑤	⑥	⑦	⑧	⑨	⑩	⑪	⑫	⑬	⑭	⑮

形番	選択仕様	付加仕様(オプション)
----	------	-------------

モデル	1	立形
	6	埋込形

① 形状		立形	埋込形
	2	B枠(取付穴)	D枠(取付穴)
	9	—————	D枠(取手スタンド付)

② 接続ネジ	4	G1/2B	
	6	1/2NPT	
	9	R1/2	
		その他指定	

③ 接液部材質	1	一般用	10MPaレンジまでは製作可能
	3	耐食用	SUS製

(ご注文に際してはレンジと単位を別途ご指定下さい。)

④ 圧力レンジ (MPa)	1	-0.1~0.1, 0.16, 0.2, 0.25, 0.3, 0.4, 0.6, 1, 1.5, 1.6, 2, 2.5 連成計	
	2	-0.1~0, 0~0.1, 0.16, 0.2, 0.25, 0.3, 0.4, 0.6, 1, 1.5, 1.6, 2, 2.5, 3.5, 4	
	3	0~5, 6, 7, 10	
	4	0~15, 16, 25, 35	耐食用途のみ製作可能
	5	0~40, 50, 60, 70	耐食用途のみ製作可能
	6	0~100	耐食用途のみ製作可能
	7	0~150, 160	耐食用途のみ製作可能
	8	0~200	耐食用途のみ製作可能

⑤ 精度	1	±0.5%F.S. (±0.6%F.S. JIS対応精度)
---------	---	-------------------------------

⑥ 指針	4	ヒネリ指針
---------	---	-------

⑦ ガラス	0	標準(アクリルガラス)
----------	---	-------------

⑧ 処理	0	ナシ
	1	禁油処理
	2	禁水処理
	3	禁油・禁水処理

0.6(0.5)級圧力計の検定可能レンジについて

0.6(0.5)級圧力計の検定可能レンジは、下表の○印のレンジのみです。
該当機種: GA21, GA26

圧力レンジ (MPa)	JIS 0.6級	旧JIS 0.5級
0.1	○	○
0.2		○
0.25	○	
0.3		○
0.4		○
0.6	○	
1	○	○
1.5		○
2		○
2.5	○	
3.5		○
5		○
6	○	
7		○
10	○	○
15		○
25	○	
35		○
50		○
60	○	
70		○
100	○	○

⑨ スロットル	0	ナシ
	1	FS10-011 (一般用) FS10-013 (耐食用)
	3	FS10-081 (パイプ付)
⑩ その他付加仕様	0	ナシ
	1	アリ (ご希望のものを別途ご指示下さい。) 検定指定、目盛指定「注1」、外装指定 木製格納箱
⑭ 区分	J	JIS品 精度±0.6%
	X	JIS品以外
⑮ ドキュメント	0	ナシ
	1	アリ (ご希望のものを別途ご指示下さい。) 提出図、取扱説明書、検査要領書 ミルシート、検査成績表(1個1部) トレサビリティ証明書、立会検査

「製作範囲」

「注1」目盛指定: 容量目盛、二重目盛、記入文字、サークル塗り

※仕様項目がない場合は、Xをご指定下さい。

形番構成 ご用命に際しては、形番、各仕様及び圧力レンジをご指定下さい。

モデルNo.

G A 3	—					1	4	0				×	×	×			
JIS0.6(0.5)級圧力計 (φ200)		①	②	③		④	⑤	⑥	⑦	⑧	⑨	⑩	⑪	⑫	⑬	⑭	⑮

形番	選択仕様	付加仕様(オプション)
----	------	-------------

モデル	1	立形
	6	埋込形

① 形状		立形	埋込形
	2	B枠(取付穴)	D枠(取付穴)
	9	—————	D枠(取手スタンド付)

② 接続ネジ	4	G1/2B	
	6	1/2NPT	
	9	R1/2	
		その他指定	

③ 接液部材質	1	一般用	10MPaレンジまでは製作可能
	3	耐食用	SUS製

(ご注文に際してはレンジと単位を別途ご指定下さい。)

④ 圧力レンジ (MPa)	1	-0.1~0.1, 0.16, 0.2, 0.25, 0.3, 0.4, 0.6, 1, 1.5, 1.6, 2, 2.5 連成計	
	2	-0.1~0, 0~0.1, 0.16, 0.2, 0.25, 0.3, 0.4, 0.6, 1, 1.5, 1.6, 2, 2.5, 3.5, 4	
	3	0~5, 6, 7, 10	
	4	0~15, 16, 25, 35	耐食用途のみ製作可能
	5	0~40, 50, 60, 70	耐食用途のみ製作可能
	6	0~100	耐食用途のみ製作可能
	7	0~150, 160	耐食用途のみ製作可能
	8	0~200	耐食用途のみ製作可能

⑤ 精度	1	±0.5%F.S. (±0.6%F.S. JIS対応精度)
---------	---	-------------------------------

⑥ 指針	4	ヒネリ指針
---------	---	-------

⑦ ガラス	0	標準(アクリルガラス)
----------	---	-------------

⑧ 処理	0	ナシ
	1	禁油処理
	2	禁水処理
	3	禁油・禁水処理

⑨ スロットル	0	ナシ
	1	FS10-011 (一般用) FS10-013 (耐食用)
	3	FS10-081 (パイプ付)

⑩ その他付加仕様	0	ナシ
	1	アリ (ご希望のものを別途ご指示下さい。) 検定指定、目盛指定「注1」、外装指定、 木製格納箱

⑭ 区分	J	JIS品 精度±0.6%
	X	JIS品以外

⑮ ドキュメント	0	ナシ
	1	アリ (ご希望のものを別途ご指示下さい。) 提出図、取扱説明書、検査要領書 ミルシート、検査成績表(1個1部) トレサビリティ証明書、立会検査

「製作範囲」
「注1」目盛指定：容量目盛、二重目盛、記入文字、サークル塗り

※仕様項目がない場合は、Xをご指定下さい。