

KH25

液体・気体計測
(ステンレスダイアフラム採用)

フランジタイプ 圧カトランスミッタ

Model KH25 Pressure Transmitter (Flange Type)

概要

開放タンクの液面測定に優位な、安価で小形・軽量な微圧の圧カトランスミッタです。接液面がフランジタイプのダイアフラム露出形のため、測定体に粘性がある場合や沈澱物を含む場合などに有効です。既設のフランジタイプの封入式圧カトランスミッタとの置換えも可能です。

特長

- ・封入式の圧カトランスミッタタイプに比べ、小形・軽量で安価です。
- ・封入液を使用していないので、封入液の温度変化により起こる影響はありません。
- ・接続フランジはJIS10K50A、65A、80Aから選択でき、形状もコンパクトです。
- ・タンク高さ約0.5m～3mに合わせ、測定レンジを用意しました。



製作仕様

測定流体：

液体、気体

※サニタリ仕様ではありません。食品関係の使用は避けてください。

使用環境：

通常の状態において、引火・爆発の原因となるような可燃性ガス、または液体の存在のない場所

形式：

フランジ式

接続フランジ：

JIS10K 50A RF、JIS10K 65A RF、JIS10K 80A RF

JIS10K 50A FF、JIS10K 65A FF、JIS10K 80A FF

接液部材質：

ダイアフラム SUS316

フランジ SUS316

パッキン テフロン

圧カレンジ：

0～5→0～30kPa

許容最大圧力：

圧カレンジの1.5倍

使用温度範囲：

-20～60℃（氷結、結露無きこと）

電源：

24V DC±10%

出力：

4～20mA DC（2線式）

1～5V DC（3線式）

負荷抵抗：

500Ω max.（電流出力の時）

10kΩ min.（電圧出力の時）

伝送方式：

2線式又は3線式

精度：

±1.0%F.S.

温度係数：

±0.05%F.S./℃以下（ゼロ点）

±0.05%F.S./℃以下（スパン）

電線取出口：

グランド JIS 15b

ケース材質・外装：

AC7A・グレー結晶塗装

ケース構造：

屋内設置一般形

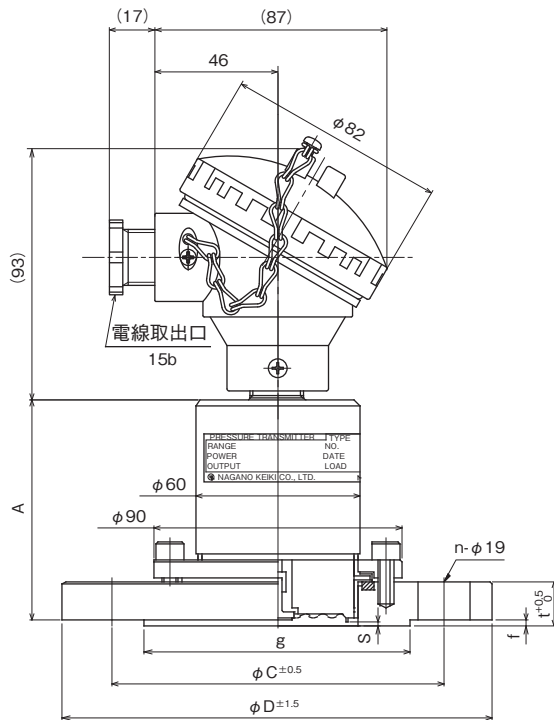
※屋外に設置される場合は防雨ケース等をご使用ください。

質量：

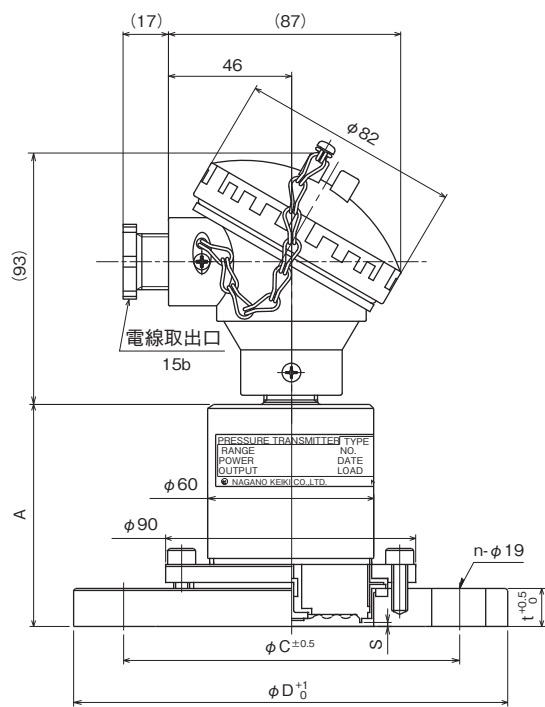
約3.2kg（JIS10K 50Aの場合）

外形寸法

〔RFフランジ〕



〔FFフランジ〕



形番	接続フランジ	A	D	t	f	g	C	n	s
KH25-A01	50A RF (84)	155	16	2	96	120	4	(1.5)	
KH25-A02	JIS 10K 65A RF (86)	175	18	2	116	140	4	(3.5)	
KH25-A03	80A RF (86)	185	18	2	126	150	8	(3.5)	

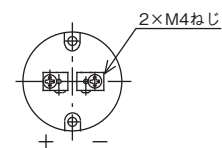
〔 KH25-A0 □ 〕

形番	接続フランジ	A	D	t	C	n	s
KH25-A11	50A FF (84)	155	16	120	4	(1.5)	
KH25-A12	JIS 10K 65A FF (86)	175	18	140	4	(3.5)	
KH25-A13	80A FF (86)	185	18	150	8	(3.5)	

〔 KH25-A1 □ 〕

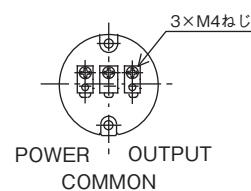
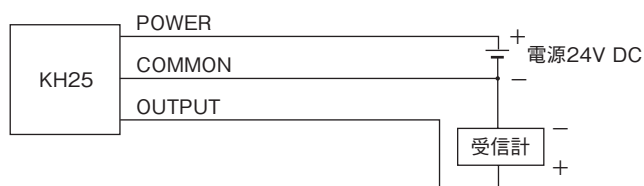
結線図

2線式



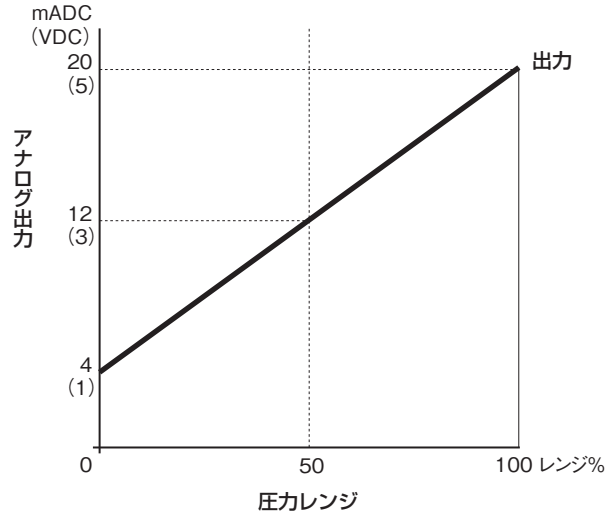
電圧出力にする場合
電圧変換抵抗250Ωで
1~5V (出力)

3線式



出力信号について

4~20mADC (1~5VDC) の場合



レンジに対し4~20mADC (1~5VDC) の比例出力です。

形番構成

ご用意に際しては、形番、各仕様及び圧力レンジをご指定ください。

モデルNo. **K H 2 5** — **A** — **1 7 1 4** × × × × × × × × ×

① 形式: **A** フランジ式
 ②③ 接続フランジ: 01 JIS10K 50A RF, 02 JIS10K 65A RF, 03 JIS10K 80A RF, 11 JIS10K 50A FF, 12 JIS10K 65A FF, 13 JIS10K 80A FF
 ④ 圧力レンジ (kPa): 1 0~5、10、15、20、25、30
 ⑤ 精度: 7 ±1.0%F.S.
 ⑥ 電源: 1 24V DC±10%
 ⑦ 出力: 1 4~20mA DC 2線式, 8 1~5V DC 3線式
 ⑧ 電線取出口: 4 端子箱式 JIS 15b
 ⑨ 処理: 0 ナシ, 1 禁油処理, 2 禁水処理, 3 禁油・禁水処理
 ⑩ 〇
 ⑪ 〇
 ⑫ 〇
 ⑬ 〇
 ⑭ 〇
 ⑮ ドキュメント: 0 ナシ, 1 アリ (ご希望のものを別途ご指示ください。提出図、取扱説明書、検査要領書、ミルシート、検査成績表 (1個1部)、検査・トレサビリティ証明書、基準器検査成績表、強度計算書、立会検査)

レンジコードを選定の上、圧力レンジ及び単位を別途ご指定ください。

処理について

- 禁油処理**
接液部に油脂類の残留がないように製作・処理します。
- 禁水処理**
接液部に水分の残留がないように製作・処理します。
- 禁油・禁水処理**
接液部に油脂類又は水分の残留がないように製作・処理します。

※仕様項目がない場合は、×をご指定ください。