

荷重センサ

Model KW18 Load sensor

概要

荷重センサモジュールは、半導体歪ゲージを用いた高出力、高精度の小形荷重変換器です。圧縮、引っ張りの両荷重に対応し、測定範囲も各種揃っていますので機器への取り込み、荷重あるいは変位の計測、制御に応用できます。また、荷重検出部には用途に応じたフック等が溶接可能です。

特長

- ・蒸着形半導体歪ゲージを用いた感圧部を採用していますので耐久性、安定性があります。
- ・小形、軽量ですので、装置のコンパクト化がはかれます。
- ・可動部がないので耐振動、耐衝撃性に優れています。
- ・金属ダイアフラムを用いているため耐食性がよく、また過負荷に対しても優れています。



製作仕様

使用環境：

通常の状態において、引火・爆発の原因となるような可燃性ガス、または液体の存在のない場所

形式：

Pull Type (引っ張り)、Push Type (圧縮)

受荷重部材質：

SUS630 (17-4PH)

荷重レンジ：

Pull Type 0~6→0~500N

Push Type 0~20→0~1000N

許容最大荷重：

荷重レンジの2倍

使用温度範囲：

-20~70℃

電源電圧：

5V DC

スパン出力：

60±25mV DC

入力、出力インピーダンス：

3.5kΩ (Typ.)

ゼロ点オフセット：

±6mV DC

電線：

長さ100mm

精度：

±0.5~±2.0%F.S. (荷重レンジによる)
(非直線性、ヒステリシス、繰返し性を含む)

温度特性 (ゼロ点、スパン共)：

±0.05%F.S./℃ (精度±0.5%F.S.)
±0.1%F.S./℃ (精度±1.0、±2.0%F.S.)

ケース材質：

ステンレス

フック材質：

SUS304 (Pull Type)

押し込み球材質：

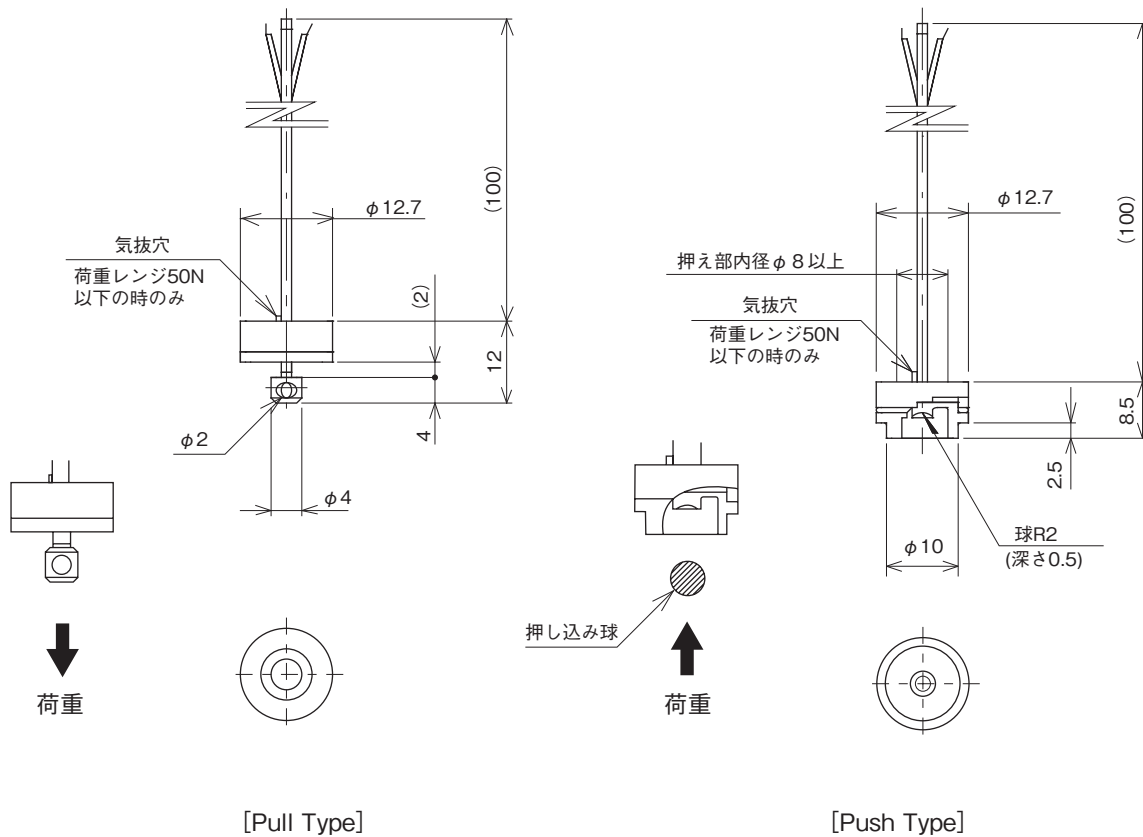
SUS440C (Push Type)

質量：

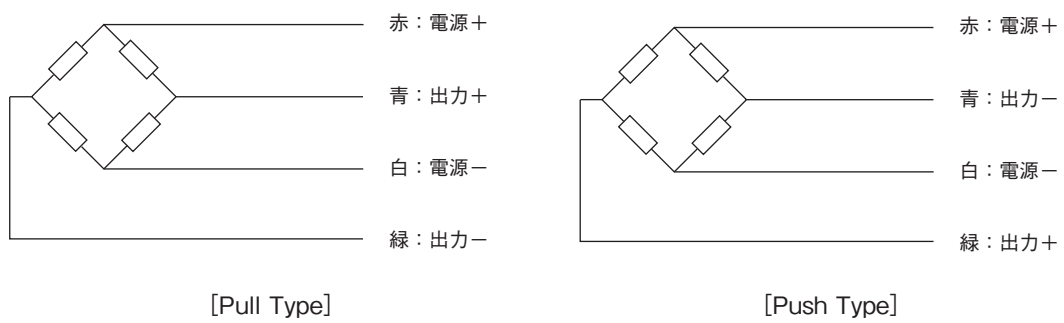
約5g

外形寸法

単位：mm



結線図



形番構成

ご用意に際しては、形番、各仕様及び荷重レンジをご指定ください。

モデルNo. **K W 1 8** — **0** **0** — **D V** × × × × × × × ×

荷重センサ ① ② ③ ④ ⑤ ⑥ ⑦ ⑧ ⑨ ⑩ ⑪ ⑫ ⑬ ⑭ ⑮

形番		選択仕様		付加仕様 (オプション)	
①②③ 形式	010	Push Type			
	020	Pull Type			
④ 荷重レンジ N	製作可能レンジ: ○		Pull Type	Push Type	
	1	0~6	±1.0%F.S.のみ		
	2	0~10	○	—	
	3	0~20	○	○	
	4	0~50	○	○	
	5	0~70	○	—	
	6	0~100	○	○	
	7	0~200	○	○	
	8	0~350	○	—	
	A	0~500	○	○	
B	0~1000	±2.0%F.S.のみ			—
⑤ 精度	5	±0.5%F.S.			
	7	±1.0%F.S.			
	9	±2.0%F.S. (0~1000N)			
⑥ 電源電圧	D	5V DC			
	V	60±25mV DC			
⑦ スパン出力					
⑮ ドキュメント	0	ナシ			
	1	アリ (ご希望のものを別途ご指示ください。) 提出図、取扱説明書、検査要領書、 ミルシート、検査成績表 (1個1部)、 検査・トレサビリティ証明書、 基準器検査成績表、強度計算書、 立会検査			

レンジコードを選定の上、荷重レンジ及び単位を別途ご指定ください。

※仕様項目がない場合は、×をご指定ください。