

本質安全防爆構造 半導体産業用 圧力トランスミッタ

Model KJ96 Intrinsically Safe Pressure Transmitter

概要

本製品は、SSセンサを用いた本質安全防爆構造の2線式圧力トランスミッタです。常に爆発性ガスが存在する第0種場所 (ZONE 0) にも使用出来るIECの本質安全防爆仕様に対応しています。

(防爆等級: Exia IIC T4)

特長

- 常に爆発性ガスが存在する第0種場所で使用可能です。
- 絶縁形安全保持器との組合せで、本質安全防爆のA種設置工事が不要となります。
- 金属ダイアフラム上にPCVDプロセスによりゲージを形成しているため、耐久性に優れております。
- SUS316Lの継手部に、直接Co-Ni系合金又は、SUS316L製の高耐食圧力センサを溶接することにより、耐食性、気密性、長期安定性、信頼性に優れています。

※接ガス部材質が測定する気体に適合したものであることをご確認ください。

推奨バリアについては、別途注文指示ください。
推奨品以外のバリアを使用する場合は、
「安全保持定格」を厳守ください。



RoHS

グレード一覧表

清浄度 クリーンルーム内において、組立、調整、検査、梱包を行い、清浄度の維持には、十分な配慮を行っています。

グレード		UC (Ultra Clean)	EP (Electro Polishing)
接ガス部表面粗さ		0.18 μm Ra Avg. 0.7 μm Rz Max.	0.18 μm Ra Avg.
接ガス部 材質	圧力センサ	Co-Ni系合金	SUS316L
	継手 *1	SUS316L	SUS316L
許容最大圧力 *2		圧力レンジの2倍	圧力レンジの1.5倍
気密性 (He真空法)		5×10^{-12} Pa \cdot m ³ /s以下	5×10^{-12} Pa \cdot m ³ /s以下
パーティクル		0.1 μm 以上粒子ノーカウント (弊社検査基準において)	0.1 μm 以上粒子ノーカウント (弊社検査基準において)
洗浄		超清浄化(洗浄)	超清浄化(洗浄)
推奨使用ガス *3		高純度ガス・ 半導体材料ガス等	高純度ガス・ 半導体材料ガス等


*1 UCグレードについては、ダブルメルト材も製作可能ですのでお問い合わせください。

*2 許容最大圧力とは、一時的な圧力を印加しても、圧力レンジ (定格圧力) 内に圧力を戻した時、正常復帰する圧力の上限値です。
静圧で数回 (10分程度) を加えても性能に影響がない圧力で、繰返し圧力を保証するものではありません。

*3 接ガス部材質が測定する気体に適合したものであることをご確認ください。

※2重梱包 (N₂封入) となります。

一般仕様

項目	内容
測定流体	各種半導体プロセスガス
圧力レンジ	0 ~ 0.5、1、2、3.5、5、10、20 MPa -0.1 ~ 0.5、1、2 MPa
精度*1	±1.0%F.S. at 23°C (標準) 又は ±0.5%F.S. at 23°C (オプション)
温度係数	± 0.1%F.S./°C [精度±1.0%F.S.時] (ゼロ点、スパン) 又は ±0.05%F.S./°C [精度±0.5%F.S.時] (ゼロ点、スパン)
継手形状	T形  S形 
接続ネジ	1/4、3/8 UJR™、UPG®、VCR®、CVC等
圧力センサシール方式	溶接式
電源	24V DC±10%
出力	4~20mA DC (2線式)
負荷抵抗	500Ω max. 275Ω max. (推奨ツェナー形バリアを使用の場合)*2
ケース構造	屋内一般形
形式	コネクタタイプ
使用温度範囲	-10~60°C (氷結、結露無きこと)
保存温度範囲	-20~70°C (氷結、結露無きこと)
適合規格	EN61326/1997, A1/1998, A2/2001, A3/2003 (EMI classA/EMS Annex A, F) ※雷サージ電圧、及び電源系統開閉過度現象に影響を受けない屋内配電回路網に接続し、ご使用ください。
絶縁抵抗	100MΩ以上 (50VDCにおいて)
質量	約150~350g (ケーブル除く、継手形状により異なる)

*1 精度は直線性・ヒステリシス・繰返し性が含まれます。

*2 推奨ツェナー形バリア (MTL7787+) をご使用の場合、ユーザが接続可能な負荷抵抗は275Ω max. (ケーブル等の線路抵抗含む) となりますので、ご使用される際はご注意ください。

コネクタ・ケーブル

コネクタ (プラグ) :

TC1108-12A10-7F (防水形) (多治見無線電機(株)製)

ケーブル :

	環境温度	導体		ケーブル外径 (mm)	最小曲げ半径 (mm)
		断面積 (mm ²)	構成 (本/mm)		
耐熱ケーブル	-20~105°C	0.3	12/0.18	φ6.0	25

本質安全防爆仕様

項目	内容												
型式検定番号	(社) 産業安全技術協会 本質安全防爆構造検定品 <table border="1"> <thead> <tr> <th>型式検定番号</th> <th>圧力レンジ (MPa)</th> </tr> </thead> <tbody> <tr> <td>第 TC17811 号</td> <td>0~0.5、1、2 -0.1~0.5、1、2</td> </tr> <tr> <td>第 TC17810 号</td> <td>0~3.5、5、10、20</td> </tr> </tbody> </table>	型式検定番号	圧力レンジ (MPa)	第 TC17811 号	0~0.5、1、2 -0.1~0.5、1、2	第 TC17810 号	0~3.5、5、10、20						
型式検定番号	圧力レンジ (MPa)												
第 TC17811 号	0~0.5、1、2 -0.1~0.5、1、2												
第 TC17810 号	0~3.5、5、10、20												
本質安全防爆構造型式	<table border="0"> <tr> <td>Exia</td> <td>IIC</td> <td>T4</td> <td>温度等級</td> </tr> <tr> <td colspan="2"></td> <td></td> <td>ガスグループ</td> </tr> <tr> <td colspan="4">技術的基準の本質安全防爆構造</td> </tr> </table>	Exia	IIC	T4	温度等級				ガスグループ	技術的基準の本質安全防爆構造			
Exia	IIC	T4	温度等級										
			ガスグループ										
技術的基準の本質安全防爆構造													
安全保持定格	本安回路許容電圧 (Ui) : 28V 本安回路許容電流 (Ii) : 93mA 本安回路許容電力 (Pi) : 651mW 本安回路内部インダクタンス (Li) : 10μH 本安回路内部キャパシタンス (Ci) : 0.065μF 周囲温度 : 60℃												
外部伝送ケーブル	許容インダクタンス : 2.5mH 許容キャパシタンス : 0.015μF (ご使用になる安全保持器により異なります。)												
耐電圧	500V AC、1分間												

安全定格に関する組合せ条件

KJ96の安全保持定格	組合せ条件	安全保持器の安全保持定格
本安回路許容電圧 (Ui)	≧	本安回路最大電圧 (Uo)
本安回路許容電流 (Ii)	≧	本安回路最大電流 (Io)
本安回路許容電力 (Pi)	≧	本安回路最大電力 (Po)

パラメータに関する組合せ条件

KJ96と配線のパラメータ	組合せ条件	安全保持器のパラメータ
KJ96の入力インダクタンス (Li) + 配線のインダクタンス (Lw)	≦	本安回路許容インダクタンス (Lo)
KJ96の入力キャパシタンス (Ci) + 配線のキャパシタンス (Cw)	≦	本安回路許容キャパシタンス (Co)

推奨安全保持器

※安全保持器は、お客様にて選定可能です。

絶縁形

項目	内容		
メーカー名	・株式会社ピーアンドエフ	・クーパー・インダストリーズ・ジャパン株式会社	IDEC株式会社
型式	KFD2-STC4-Ex1	MTL5541	D5014S (信号入力1ch) D5014D (信号入力2ch)
型式検定番号	第TC16232号	第TC19435号	第TC21005号
本質安全防爆構造型式	Exia IIC	Exia IIC	Exia IIC

※絶縁形安全保持器は、本安回路とアイソレートしているため、本質安全規定の接地は不要です。

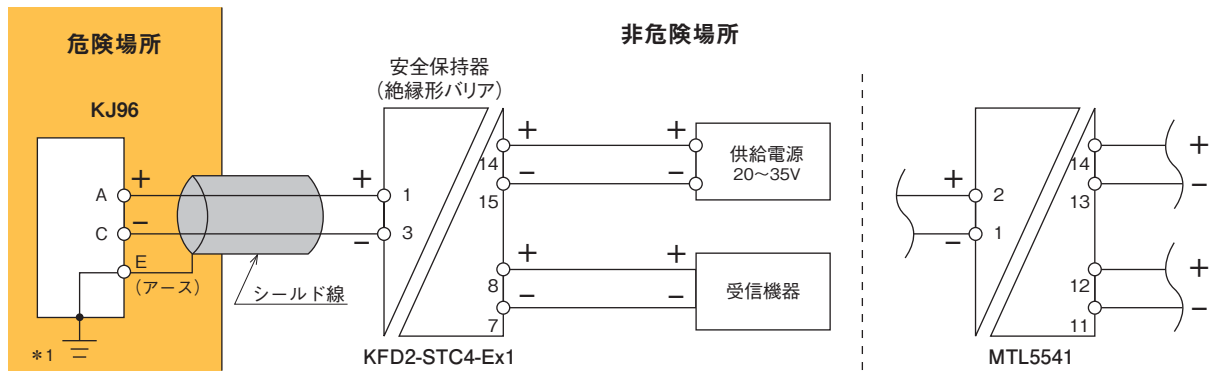
ツェナー形

項目	内容
メーカー名	・クーパー・インダストリーズ・ジャパン株式会社
型式	MTL7787+
型式検定番号	第TC16447号
本質安全防爆構造型式	Exia IIC

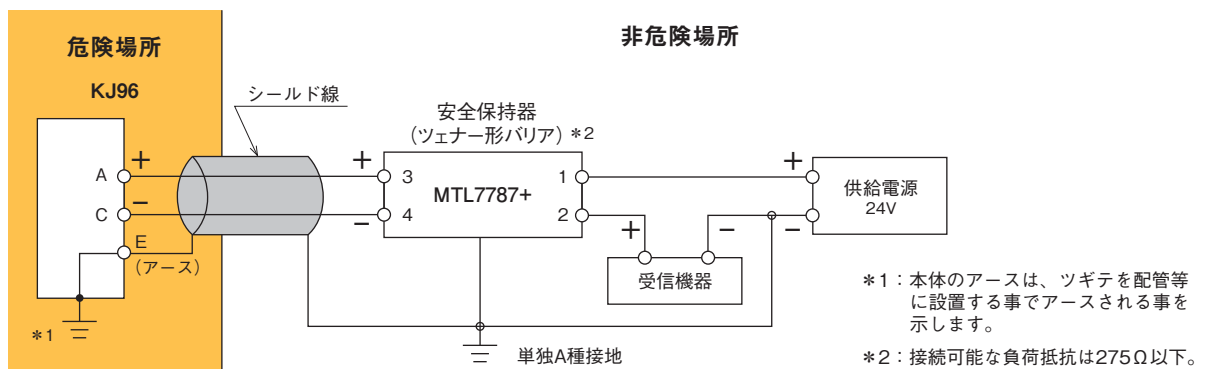
※ツェナー形安全保持器は、単独A種接地工事が必要となります。

システム構成図

絶縁形バリア使用の場合



ツェナー形バリア使用の場合



参考資料

・適用できる危険場所の分類 (全範囲)

危険場所	内容
0種場所	危険雰囲気通常在常の状態において、連続して又は長時間持続して存在する場所
1種場所	通常の状態において、危険雰囲気を生成するおそれがある場所
2種場所	異常な状態において、危険雰囲気を生成するおそれがある場所

・T4の適用できるガス又は蒸気の発火温度 (太線内)

ガス又は蒸気の発火温度	適用できる温度等級					
450℃を超えるもの	T1	T2	T3	T4	T5	T6
300℃を超えるもの	—	T2	T3	T4	T5	T6
200℃を超えるもの	—	—	T3	T4	T5	T6
135℃を超えるもの	—	—	—	T4	T5	T6
100℃を超えるもの	—	—	—	—	T5	T6
85℃を超えるもの	—	—	—	—	—	T6

・Exia IIC T4が適用できるガス又は蒸気 (太線内)

温度等級 グループ	T1	T2	T3	T4	T5	T6
IIA	アセトン アンモニア 一酸化炭素 エタン プロパン メタノール メタン	エタノール 1-ブタノール ブタン	ヘキサン ガソリン 石油ナフサ コールタールナフサ	アセトアルデヒド エチルエーテル		
IIB	コークス炉ガス	エチレン エチレンオキシド	ジメチルエーテル	エチルメチル エーテル		
IIC	水素 水性ガス	アセチレン			二硫化炭素	硝酸エチル

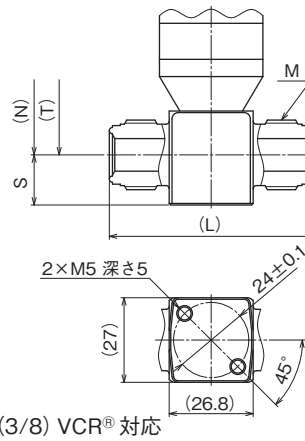
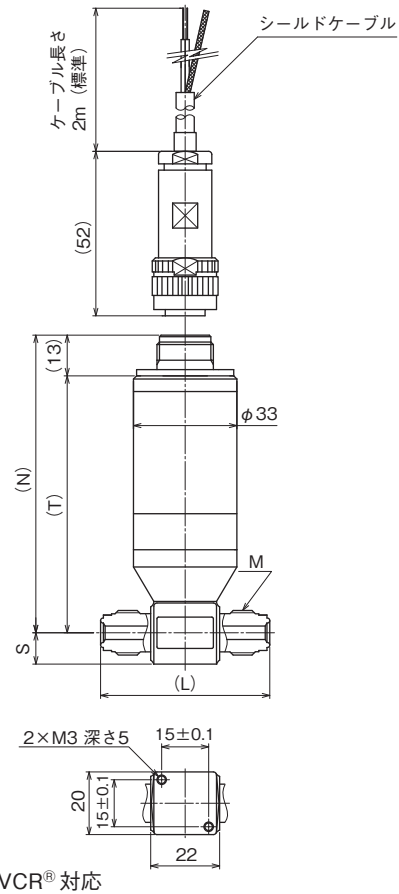
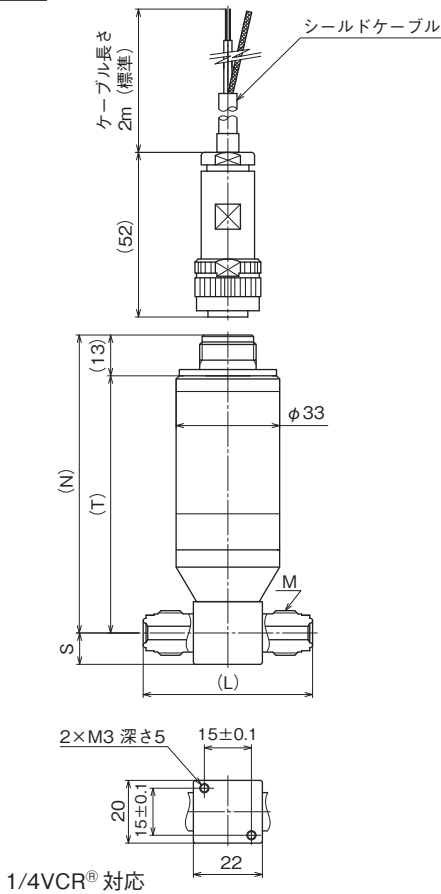
外形寸法 1

T形オス一体

UCグレード

EPグレード

単位：mm



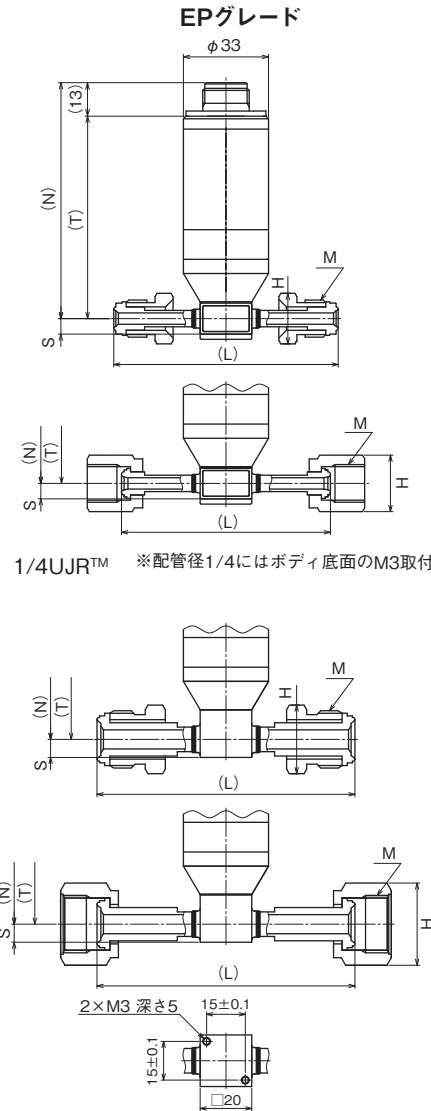
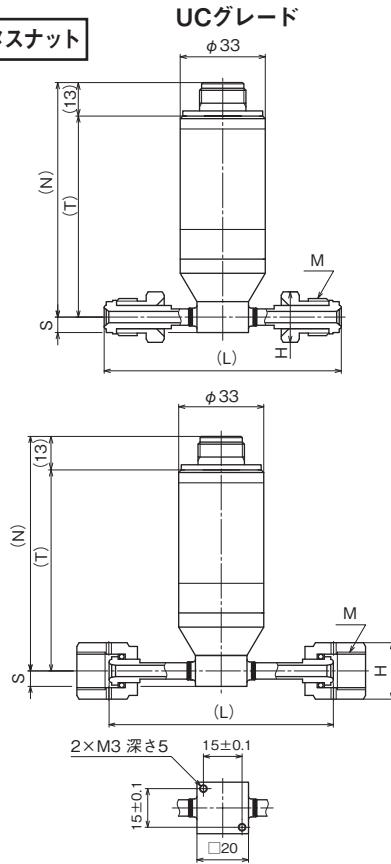
グレード	接続継手	配管径	ネジサイズ M	寸法				形番
				N	T	S	L	
UC	VCR®対応オス一体	1/4	9/16-18UNF	95	82	10	54	KJ96-136

グレード	接続継手	配管径	ネジサイズ M	寸法				形番
				N	T	S	L	
EP	VCR®対応オス一体	1/4	9/16-18UNF	95	82	10	54	KJ96-13E
		1/2 (3/8)	7/8-14UNF	99	86	16	65	KJ96-14E

外形寸法2

T形オスナット/メスナット

単位：mm



1/4UJR™ ※配管径1/4にはボディ底面のM3取付ネジはありません。

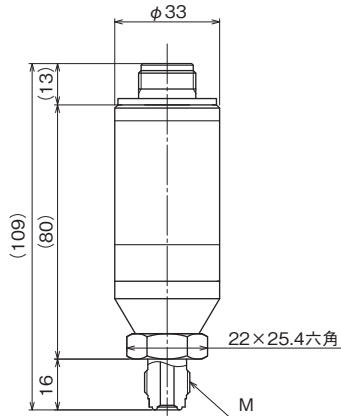
グレード	接続継手	配管径	ネジサイズ M	寸法					形番
				N	T	S	H	L	
UC	UPG®オスナット	1/4	7/16-20UNF	91	78	6	14 × 16.2 六角	71	KJ96-166
		3/8	9/16-20UNF	96.5	83.5	7	17 × 19.6 六角	85	KJ96-176
	UPG®メスナット (ピュアリング入)	1/4	7/16-20UNF	91	78	6	14 × 16.2 六角	71	KJ96-186
		3/8	9/16-20UNF	96.5	83.5	7	17 × 19.6 六角	85	KJ96-196
	VCR®オスナット	1/4	9/16-18UNF	91	78	6	16 × 18.5 六角	86	KJ96-1J6
		3/8	7/8-14UNF	96.5	83.5	7	24 × 27.7 六角	90.5	KJ96-1K6
	VCR®メスナット (ペアリング無し)	1/4	9/16-18UNF	91	78	6	19 × 21.9 六角	80.8	KJ96-1L6
		3/8	7/8-14UNF	96.5	83.5	7	27 × 31.2 六角	81.8	KJ96-1M6
	UJR™オスナット	1/4	9/16-18UNF	91	78	6	17 × 19.6 六角	87	KJ96-1N6
		3/8	7/8-14UNF	96.5	83.5	7	23 × 26.6 六角	100	KJ96-1P6
	UJR™メスナット (ピュアリング入)	1/4	9/16-18UNF	91	78	6	19 × 21.9 六角	87	KJ96-1Q6
		3/8	7/8-14UNF	96.5	83.5	7	26 × 30 六角	100	KJ96-1R6
CVCオスナット	1/4	9/16-18UNF	91	78	6	15.8 × 18.2 六角	86	KJ96-1W6	
	3/8	7/8-14UNF	96.5	83.5	7	23.8 × 27.5 六角	90.6	KJ96-1X6	
CVCメスナット (ペアリング無し)	1/4	9/16-18UNF	91	78	6	19 × 21.9 六角	80.8	KJ96-1Y6	
	3/8	7/8-14UNF	96.5	83.5	7	27 × 31.2 六角	82	KJ96-1Z6	

グレード	接続継手	配管径	ネジサイズ M	寸法					形番
				N	T	S	H	L	
EP	UJR™オスナット	1/4	9/16-18UNF	91.5	78.5	6	17 × 19.6 六角	87	KJ96-1NE
		3/8	7/8-14UNF	96.5	83.5	7	23 × 26.6 六角	100	KJ96-1PE
	UJR™メスナット (ピュアリング無し)	1/4	9/16-18UNF	91.5	78.5	6	19 × 21.9 六角	81	KJ96-1QE
		3/8	7/8-14UNF	96.5	83.5	7	26 × 30 六角	100	KJ96-1RE

外形寸法3

UC・EPグレード共通

S形オス一体



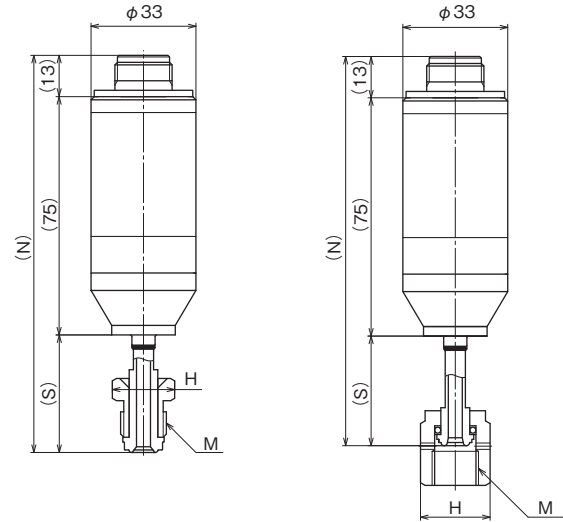
グレード	接続継手	配管径	ネジサイズ M	形番
UC	VCR®対応オス一体	1/4	9/16-18UNF	KJ96-236

グレード	接続継手	配管径	ネジサイズ M	形番
EP	VCR®対応オス一体	1/4	9/16-18UNF	KJ96-23E

UC・EPグレード共通

単位：mm

S形オスナット/メスナット



グレード	接続継手	配管径	ネジサイズ M	寸法			形番
				N	S	H	
UC	UPG®オスナット	1/4	7/16-20UNF	114.5	26.5	14 × 16.2 六角	KJ96-266
	UPG®メスナット (ピュアリング入)						KJ96-286
	VCR®オスナット	9/16-18UNF	122	34	16 × 18.5 六角	KJ96-2J6	
	VCR®メスナット (ベアリング無し)		119.4	31.4	19 × 21.9 六角	KJ96-2L6	
	UJR™オスナット		125	37	17 × 19.6 六角	KJ96-2N6	
	UJR™メスナット (ピュアリング入)		122.5	34.5	19 × 21.9 六角	KJ96-2Q6	
	CVCオスナット		124	36	15.8 × 18.2 六角	KJ96-2W6	
	CVCメスナット (ベアリング無し)		119.4	31.4	19 × 21.9 六角	KJ96-2Y6	

グレード	接続継手	配管径	ネジサイズ M	寸法			形番
				N	S	H	
EP	UJR™オスナット	1/4	9/16-18UNF	122.5	34.5	17 × 19.6 六角	KJ96-2NE
	UJR™メスナット (ピュアリング無し)			119.5	31.5	19 × 21.9 六角	KJ96-2QE

UCグレード

形番構成

ご用意に際しては、形番、各仕様及び圧力レンジをご指定ください。

モデルNo.

K J 9 6	—	6	—	1 1	×	×	×	×	×	×	×	×	×	×
		① ② ③		④ ⑤ ⑥ ⑦	⑧	⑨	⑩	⑪	⑫	⑬	⑭	⑮		

本質安全防爆構造
圧カトランスミッタ
UCグレード

形番	選択仕様	付加仕様 (オプション)
----	------	--------------

① 形状	1	T形
	2	S形

② 接続継手			S形	T形
	3	1/4	VCR®対応オス一体	○
6	1/4	UPG®オスナット	○	○
7	3/8		×	○
8	1/4	UPG®メスナット (ピュアリング入)	○	○
9	3/8		×	○
J	1/4	VCR®オスナット	○	○
K	3/8		×	○
L	1/4	VCR®メスナット (ベアリング無し)	○	○
M	3/8		×	○
N	1/4	UJR™オスナット	○	○
P	3/8		×	○
Q	1/4	UJR™メスナット (ピュアリング入)	○	○
R	3/8		×	○
W	1/4	CVCオスナット	○	○
X	3/8		×	○
Y	1/4	CVCメスナット (ベアリング無し)	○	○
Z	3/8		×	○

③ グレード・ 接ガス部材質 *1	6	UCグレード ・圧力センサ：Co-Ni系合金 (全溶接) ・継手：SUS316L
-------------------------	---	--

レンジコードを選定の上、
圧力レンジ及び単位を別途
ご指定ください。

④ 圧力レンジ	D	-0.1~0.5MPa
	E	-0.1~1MPa
	F	-0.1~2MPa
	2	0~0.5MPa
	3	0~1MPa
	4	0~2MPa
	5	0~3.5MPa
	6	0~5MPa
	7	0~10MPa
8	0~20MPa	

⑤ 精度	5	±0.5%F.S. (0.5MPaレンジ以上指定可能)
	7	±1.0%F.S.

⑥ 電源	1	24V DC±10%
---------	---	------------

⑦ 出力	1	4~20mA DC (2線式)
---------	---	-----------------

⑧ コネクタ付 ケーブル指定 (耐熱シールドケーブル)	0	ナシ
	1	ケーブル長さ：1m
	2	ケーブル長さ：2m (標準)
	3	ケーブル長さ：3m
	5	ケーブル長さ：5m
	9	その他長さ指定

*1 UCグレードについては、ダブルメルト材も
製作可能ですのでお問い合わせください。

**推奨バリアについては、別途注文指示ください。
推奨品以外のバリアを使用する場合は、
「安全保持定格」を厳守ください。**

⑮ ドキュメント	0	ナシ
	1	アリ (ご希望のものを別途ご指示ください。) 提出図、取扱説明書、検査要領書、 ミルシート、検査成績表 (1個1部)、 検査・トレサビリティ証明書、 強度計算書、立会検査

※仕様項目がない場合は、Xをご指定ください。

EPグレード

形番構成

ご用意に際しては、形番、各仕様及び圧カレンジをご指定ください。

モデルNo.

K	J	9	6	—	①	②	E	—	④	⑤	1	1	×	×	×	×	×	×	⑮
---	---	---	---	---	---	---	---	---	---	---	---	---	---	---	---	---	---	---	---

本質安全防爆構造
圧カトランスミッタ
EPグレード

形番	選択仕様	付加仕様 (オプション)		
① 形状	1	T形		
	2	S形		
② 接続継手	3	1/4 VCR®対応オス一体	S形	T形
	4	1/2 (3/8) VCR®対応オス一体	×	○
	N	1/4 UJR™オスナット	○	○
	P	3/8 UJR™オスナット	×	○
	Q	1/4 UJR™メスナット (ピュアリング無し)	○	○
	R	3/8 UJR™メスナット (ピュアリング無し)	×	○
③ グレード・ 接ガス部材質	E	EPグレード ・圧カセンサ：SUS316L (全溶接) ・継手：SUS316L		
④ 圧カレンジ	D	−0.1~0.5MPa		
	E	−0.1~1MPa		
	F	−0.1~2MPa		
	2	0~0.5MPa		
	3	0~1MPa		
	4	0~2MPa		
	5	0~3.5MPa		
	6	0~5MPa		
⑤ 精度	5	±0.5%F.S. (0.5MPaレンジ以上指定可能)		
	7	±1.0%F.S.		
⑥ 電源	1	24V DC±10%		
⑦ 出力	1	4~20mA DC (2線式)		
⑧ コネクタ付 ケーブル指定 (耐熱シールドケーブル)	0	ナシ		
	1	ケーブル長さ：1m		
	2	ケーブル長さ：2m (標準)		
	3	ケーブル長さ：3m		
	5	ケーブル長さ：5m		
⑮ ドキュメント	0	ナシ		
	1	アリ (ご希望のものを別途ご指示ください。 提出図、取扱説明書、検査要領書、 ミルシート、検査成績表 (1個1部)、 検査・トレサビリティ証明書、 強度計算書、立会検査		

レンジコードを選定の上、
圧カレンジ及び単位を別途
ご指定ください。

推奨バリアについては、別途注文指示ください。
推奨品以外のバリアを使用する場合は、
「安全保持定格」を厳守ください。

※仕様項目がない場合は、×をご指定ください。

・VCR®はSWAGelok (スウェージロック) 社の登録商標です。
・UJR™はフジキン社の商標です。
・UPG®はフジキン社の登録商標です。

KJ16/96シリーズと IDEC (株) 社製絶縁バリアとの組合せ

危険場所

NKS 長野計器

KJ16シリーズ
プロセス計測用
圧カトランスミッタ
(本質安全防爆構造)



KJ96シリーズ
半導体産業用
圧カトランスミッタ
(本質安全防爆構造)

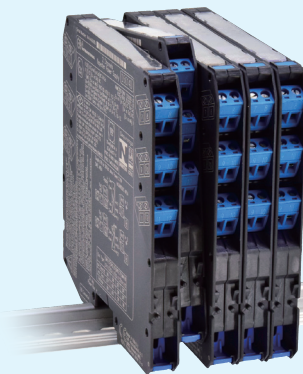


基本動作、防爆上接続可能なことを確認済み

非危険場所

IDEC KJ16/96と組合せ可能な、爆発性ガス・蒸気雰囲気での圧力測定に
最適なSIL3対応 絶縁バリア

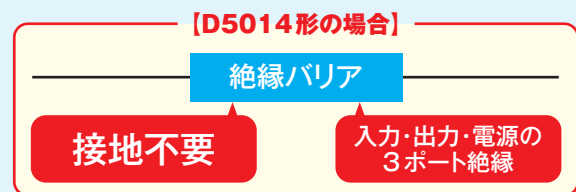
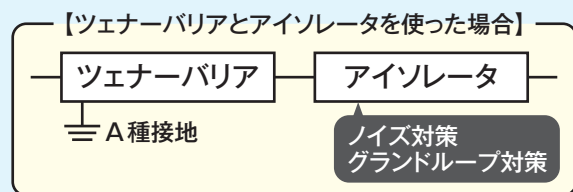
省スペース
低消費電力
SIL3を実現!



D5000シリーズ/**D5014**形
アナログ入力用
絶縁バリア※
(本質安全防爆構造)

gmi
technology for safety

● D5000シリーズ 絶縁バリア (本質安全防爆構造) を使用すれば



絶縁バリアであるため、ツェナーバリアで必須の単独A種接地や絶縁のためのアイソレータ(ノイズ対策用)が不要となります。

※KJ16、KJ91の組合せに限ります。長野計器製の、その他防爆仕様製品ではご使用できません。

本質安全防爆構造圧カトランスミッタKJシリーズと 各社絶縁バリアとの組合せ

危険場所

NKS 長野計器

常に爆発性ガスが存在する第0種場所 (ZONE 0) にも使用できる、IECの本質安全防爆構造に対応した2線式圧カトランスミッタ。(防爆等級: Exia II C T4)



KJ16/96



KJ55



KJ91

非危険場所

本質安全
防爆構造

SIL



D5014

防爆性能
[Exia] IIC

薄形
12.5mm幅



IDEC株式会社
第TC21005号
Exia II C

- 安全保持定格が合致、KJ16/96と組合せて使用可能
- 1台で圧力センサ2台と接続可能
- SIL3対応

※D5000シリーズは、KJ16/96のみ使用可能です。



KFD2-STC4-Ex1

株式会社ピーアンドエフ
第TC16232号
Exia II C

- 長野計器推奨製品 (KJシリーズカタログ掲載品)
- KJシリーズと組合せて使用可能
- 船用規格 (NK) 製品対応



MTL5541

株式会社クーパー・インダストリーズ・ジャパン
第TC19435号
Exia II C

このカタログの記載事項は予告なく変更する場合がありますのでご了承ください。

NKS 長野計器

NAGANO KEIKI

長野計器株式会社

本社 / 〒143-8544 東京都大田区東馬込1-30-4 代表TEL 03(3776)5311 FAX 03(3776)5320

●お問合せは下記フリーコールをご利用ください。

ホームページ URL :

コールセンター / 0120-10-8790

<http://www.naganokeiki.co.jp/>

販売戦略部 TEL 03-3776-5329 仙台営業所 TEL 022-227-9331 静岡営業所 TEL 054-253-4148
海外営業部 TEL 03-3776-5328 熊谷営業所 TEL 048-525-8751 富山営業所 TEL 076-441-6949
東京営業所 TEL 03-3776-5324-5 千葉営業所 TEL 0436-24-0951 四国営業所 TEL 087-822-8550
大阪営業所 TEL 06-4306-7200 神奈川営業所 TEL 046-222-0334 広島営業所 TEL 082-262-1590
名古屋営業所 TEL 052-932-8780 上田営業所 TEL 0268-25-3758 九州営業所 TEL 092-572-5072
札幌駐在所 TEL 011-817-3005

代理店