

GC91

デジタルパネルメータ

Digital Panel Meter

見易い大型LCD表示で、
幅広い業界に対応。

- 圧カトランスデューサを直接接続可能
- 警報判定により緑/赤色表示切替機能付
- 前面パネルはIP66
- 感電防止用端子カバーを標準装備



GC91 デジタルパネルメータ

見やすい大型表示に加え様々な機能を搭載した、多機能デジタルパネルメータ。
各種入力信号に対応し、さまざまな業界で利用可能です。

- 圧カトランスデューサをアンプ無しで直接接続可能
- 警報判定により緑／赤色表示切替機能付
- 脱落防止ストラップ付きの感電防止用端子カバーを標準装備
- 前面パネルはIP66

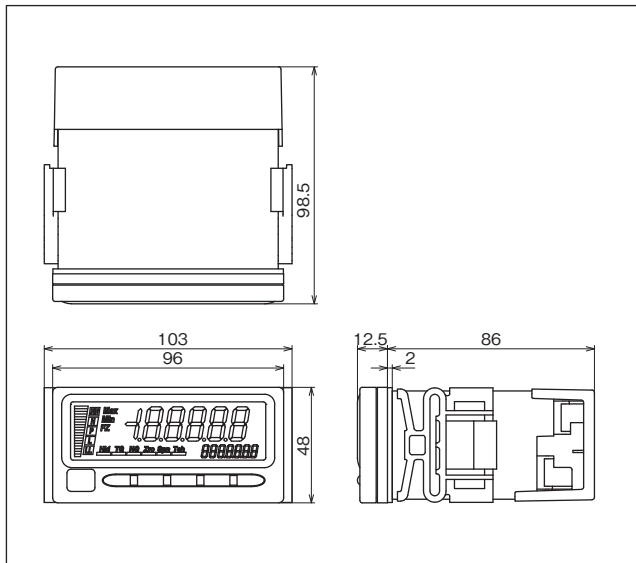


製作仕様

項目	内容	
表示	桁数	5 1/2桁 (-20000~100000)
	表示タイプ	メイン表示:ネガタイプLCD (バックライトLED)
	文字高さ	14.2mm
供給電源	DCタイプ	24V DC
	ACタイプ	100~240V AC
入力信号 (形番選択)	電圧入力タイプ	1~5V DC、0~5V DC
	トランスデューサ入力タイプ	圧カトランスデューサ
	電流入力タイプ	4~20mA DC
コンパレータ出力	コンパレータ	リレー a接点 またはフォトMOSリレー 4出力
	リレー応答時間	0.5s以下
	接点容量	リレー : 250V AC 3A、30V DC 3A フォトMOSリレー : 30V DC 100mA
出力信号	アナログ出力	4~20mA DC、1~5V DC、0~5V DC
センサ用電源出力	トランスデューサ入力タイプ	5V DC
	電圧・電流タイプ	24V DC
性能	サンプリング速度	20回/秒 (50ms)
	精度 (23°C±5°C)	±(0.1%F.S.+1digit) (電流入力、トランスデューサ入力) ±(0.03%F.S.+1digit) (電圧入力)
	温度係数	±0.01%F.S./°C
	出力精度	±(0.2%F.S.+1digit) (電流入力、トランスデューサ入力) ±(0.13%F.S.+1digit) (電圧入力)
	消費電力	DC電源 4.5W以下 AC電源 12VA以下
	使用温度範囲	-10~+55°C
	使用湿度範囲	30~90%RH (結露なきこと)
絶縁抵抗	100MΩ以上 / 500V DC	
耐電圧	入力・外部供給電源一直流出力 コンパレータHH・H-コンパレータLL・L- 電源-大地間:2000V AC 1分間	
質量	約300g	
保護構造 (前面パネル)	IP66 (パネル取り付け時)	
適合規格	CE (EMC/低電圧)、RoHS	
機能	スケールリング / オーバースケール / 警報設定 / フィルタ / バーグラフ表示 / 表示色変更	

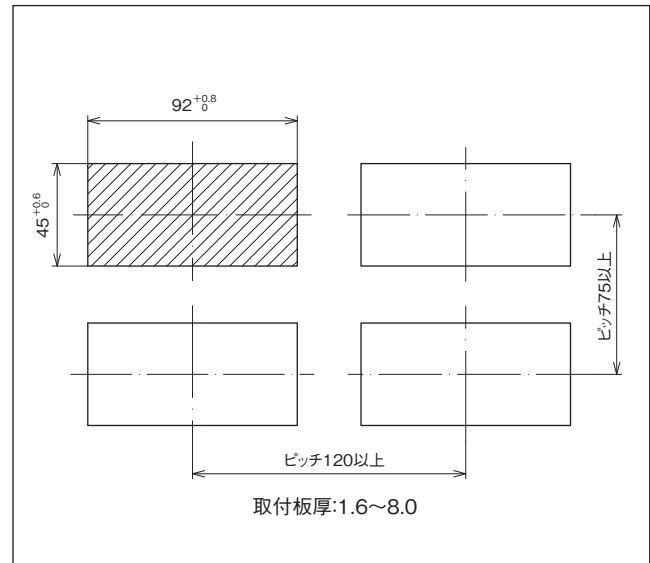
外形寸法

単位：mm



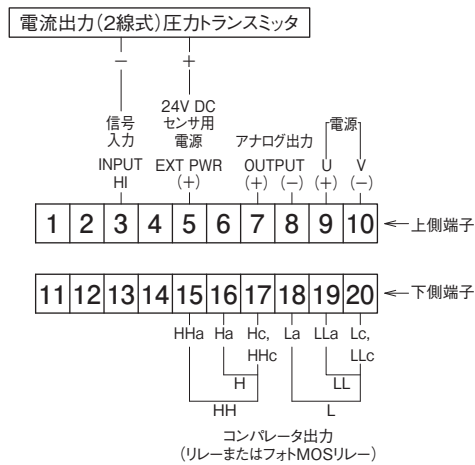
パネルカット寸法

単位：mm

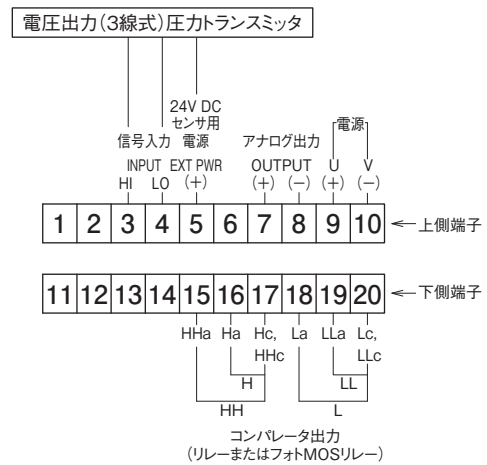


結線図

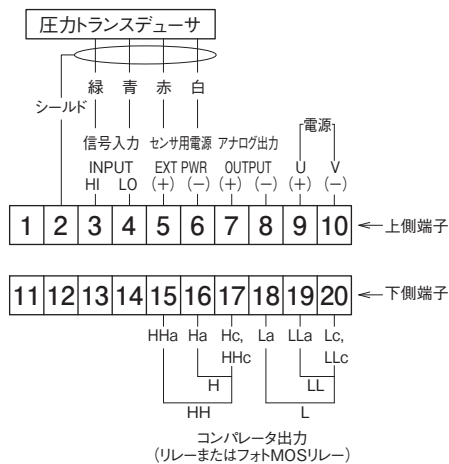
●入力信号：4~20mA DC



●入力信号：0~5V DC、1~5V DC



●入力信号：トランスデューサ入力



端子台外観



形番構成

ご用意に際しては、形番、各仕様をご指定ください。

モデルNo. **GC91** — [] [] [] — [X] [X] [X] [X] [X] [X] [X] [X] [X] [X] [X]

デジタルパネルメータ (1) (2) (3) (4) (5) (6) (7) (8) (9) (10) (11) (12) (13) (14) (15)

形番	選択仕様	付加仕様(オプション)
GC91	【標準仕様】 表示:5 1/2桁LCD (赤色または緑色)	
①電源	1 24V DC 9 100~240V AC	
②入力信号	1 4~20mA DC 6 0~5V DC 8 1~5V DC 9 圧カトランスデューサ	センサ用電源 24V DC センサ用電源 5V DC
③コンパレータ出力	1 リレー 2 フォトMOSリレー	
④アナログ出力	0 ナシ 1 4~20mA DC 6 0~5V DC 8 1~5V DC	
⑤ドキュメント	0 ナシ 1 アリ	

※「ドキュメント」は有無のみとし、内容は別途指示してください。

■ 当社各種センサとの組み合わせに最適です。



KL14
微差圧トランスミッタ



EH15
圧カトランスミッタ



ZT11
半導体産業用 圧力センサ



SU76
サニタリ圧力センサ



EJ15*
本質安全防爆構造圧力センサ
※必ず安全保持器と組合せてご使用ください。

このカタログの記載事項は予告なく変更する場合がありますのでご了承ください。



長野計器株式会社

本社 / 〒143-8544 東京都大田区東馬込一丁目30番4号 代表TEL 03(3776)5311 FAX 03(3776)5320

●お問合せは下記フリーコールをご利用ください。

ホームページ URL :

コールセンター / 0120-10-8790 <http://www.naganokeiki.co.jp/>

営業企画課 TEL 03-3776-5329 仙台営業所 TEL 022-227-9331 名古屋営業所 TEL 052-932-8780
 海外営業部 TEL 03-3776-5328 熊谷営業所 TEL 048-525-8751 富山営業所 TEL 076-441-6949
 神奈川営業所 TEL 046-222-0334 滋賀営業所 TEL 077-516-0201
 東京営業所 TEL 03-3776-5324-5 上田営業所 TEL 0268-25-3758 四国営業所 TEL 087-822-8550
 札幌駐在所 TEL 080-9025-9006 静岡営業所 TEL 054-253-4148 広島営業所 TEL 082-262-1590
 東関東営業所 TEL 0476-20-1670 大阪営業所 TEL 06-6265-3303 九州営業所 TEL 092-572-5072

販売店