

半導体産業用

ZT11 圧力センサ

Pressure Sensor For Semiconductor Industry

- 温度特性を更に向上 ($\pm 0.02\%F.S./^{\circ}C$)
- 絶対圧レンジをラインアップ
- ゼロ点調整の操作性向上
- 安全増防爆構造品をラインアップ



RoHS

CE

製品外観



ZT11 半導体産業用 圧力センサ

概要

本器は、蒸着形半導体歪ゲージを用いた半導体用圧力センサです。安全増防爆構造品をラインアップし、機器使用時の安全性を更に向上しました。

特長

- 温度特性が向上 ($\pm 0.02\%F.S./^{\circ}C$)
- ゼロ点調整機構をケース側面に設けて作業性向上
- ゲージ圧 (正圧・連成) レンジに加え、絶対圧レンジをラインアップ
- 安全増防爆構造品をラインアップ

グレード一覧

クリーンルーム内において、組立、調整、検査、梱包を行い、清浄度の維持には十分な配慮を行っております。

グレード		EP	GP
接ガス部表面粗さ		0.18 μ m Ra Avg.	0.5 μ m Ra Avg.
接ガス部材質	圧力センサ	SUS316L	
	継手	SUS316L	
許容最大圧力*1		圧力レンジの1.5倍	
気密性 (He真空法)		5 $\times 10^{-12}$ Pa \cdot m ³ /s以下	
パーティクル		0.1 μ m以上粒子ノーカウント (弊社検査基準において)	規定なし
洗浄		超洗浄化 (洗浄)	脱脂洗浄
推奨使用ガス*2		高純度ガス・半導体材料ガス 等	ページ用ガス・排ガス 等

*1: 許容最大圧力とは、一時的な圧力を印加しても、圧力レンジ (定格圧力) 内に圧力を戻した時、正常復帰する圧力の上限值です。静圧で数回 (10分程度) を加えても性能に影響がない圧力で、繰り返し圧力を保証するものではありません。

*2: 接ガス部材質が測定する気体に適合したものであることをご確認ください。また、UCグレード (圧力センサ材質: Co-Ni系合金) に関しては、お問い合わせください。

■ 製作仕様

項目	内容			
測定流体	各種半導体プロセスガス			
継手形状	T形一体(鍛造)、S形			
接続ネジ	1/4VCR [®] 対応、1/2(3/8)VCR [®] 対応、1/4UJR [™]			
内容積	約0.9cm ³ (S形、1/4UJR [™] の場合、継手形状により異なる)			
圧力センサシール方式	溶接式			
圧力レンジ	ゲージ圧	0~0.3、0.5、1、2、3.5、5、10、20MPa -0.1~0.3、0.5、1、2、3.5、5、10、20MPa		
	絶対圧	0~0.3、0.5、1、2、3.5、5、10、20MPa abs.		
供給電圧	標準	10~30V DC		
	安全増防爆構造	12~24V DC		
負荷抵抗	R max(Ω) = 50E-500(E: 電源電圧)			
出力	4~20mA DC			
伝送方式	2線式			
精度	±0.25% F.S.(at 23°C) (直線性、ヒステリシス、繰り返し性含む)			
温度係数(ZERO、SPAN)	±0.02% F.S./°C			
使用温度範囲	標準	-20~70°C(氷結、結露なきこと)		
	安全増防爆構造	温度等級	T4	-20~70°C(氷結、結露なきこと)
			T5	
			T6	-20~30°C(氷結、結露なきこと)
保存温度範囲	-30~80°C(氷結、結露なきこと)			
絶縁抵抗	100MΩ以上(ツギテ~入出力端子一括 50V DC)			
CEマーキング	適合指令: 2014/30/EU(EMC指令) 適合規格: EN61326-1:2013; EN61326-2-3:2013 ※雷サージ電圧、及び電源系統開閉過渡現象に影響を受けない屋内配電回路網に接続し、ご使用ください。			
電気接続	M12コネクタ接続(4ピン)			
ケース材質	SUS305、PBT			
保護等級※	標準	IP67(IEC60529)		
	安全増防爆構造	IP65(IEC60529)		
ゼロ調整機構	外部調整式(ケース側面)			
質量	約70g(S形の場合、ケーブル除く、継手形状により異なる)			
RoHS対応	RoHS指令に適合			

※M12コネクタ付きケーブル嵌合状態

安全増防爆構造 圧力センサ

特長

- IECEx、ATEX、TSの安全増防爆構造の認証。
(Ex ec II C T4/T5/T6 Gc)
- 危険場所 (ゾーン2/カテゴリ3G) に安全バリア無しで使用可能。
- 各国の安全増防爆構造の認証も取得予定。
(NEPSI、KCs)



(注) 安全増防爆構造品は、日本国内の適合製品ではございません。
安全増防爆構造品は、当社指定のM12コネクタ付ケーブルを必ずセットでご使用ください。



安全増防爆仕様

防爆規格	IECEx (国際)	ATEX (欧州)	TS (台湾)
認証番号	IECEx CML 21.0001X	CML 20ATEX3232X	TD05021J(識別番号)
危険場所分類	Zone 2		Zone 2
適合規格	IEC 60079-0: 2017 IEC 60079-7: 2017	EN 60079-0: 2018 EN 60079-7: 2015+A1: 2018	CNS3376-0 CNS3376-7
適合指令	2014/34/EU (ATEX 指令)		
防爆表示	<div style="display: flex; justify-content: space-around; align-items: flex-start;"> <div style="text-align: center;">Ex ec └─ 安全増防爆構造</div> <div style="text-align: center;">IIC └─ ガスグループ</div> <div style="text-align: center;">T4/T5/T6 └─ 温度等級</div> <div style="text-align: center;">Gc └─ 機器保護レベル</div> </div>		
耐電圧	500V AC、1 分間		
保護等級※	IP65 (IEC60529)		
使用温度範囲	温度等級	T4	-20~70°C (氷結、結露なきこと)
		T5	
		T6	-20~30°C (氷結、結露なきこと)
電源電圧	12~24V DC		

※M12コネクタ付きケーブル嵌合状態。

■ 電気接続

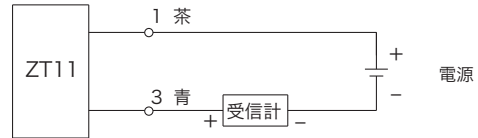
コネクタ端子配列	端子番号	2線式	ケーブル結線色
	1	電源+	茶
	2	—	白
	3	電源-	青
	4	—	黒

■ M12コネクタ付ケーブル(オプション)

	PUR ケーブル(耐油)	PVC ケーブル(ステンレスナット)
ストレート		
L 形		
材質	① 垂鉛ダイカスト(ニッケルメッキ) ② TPU(緑色) ③ PUR(黒色)	① ステンレス ② PP(白色) ③ PVC(グレー)
ケーブル長(L)	3m または、5m	3m または、5m
導体断面積	0.34mm ² (22AWG)	0.34mm ² (22AWG)
絶縁体外径	1.27mm	1.26mm
シース外径	4.7mm	4.7mm

■ 結線図

2線式



2線式 端子配列

1-茶: 電源(+)

3-青: 電源(-)

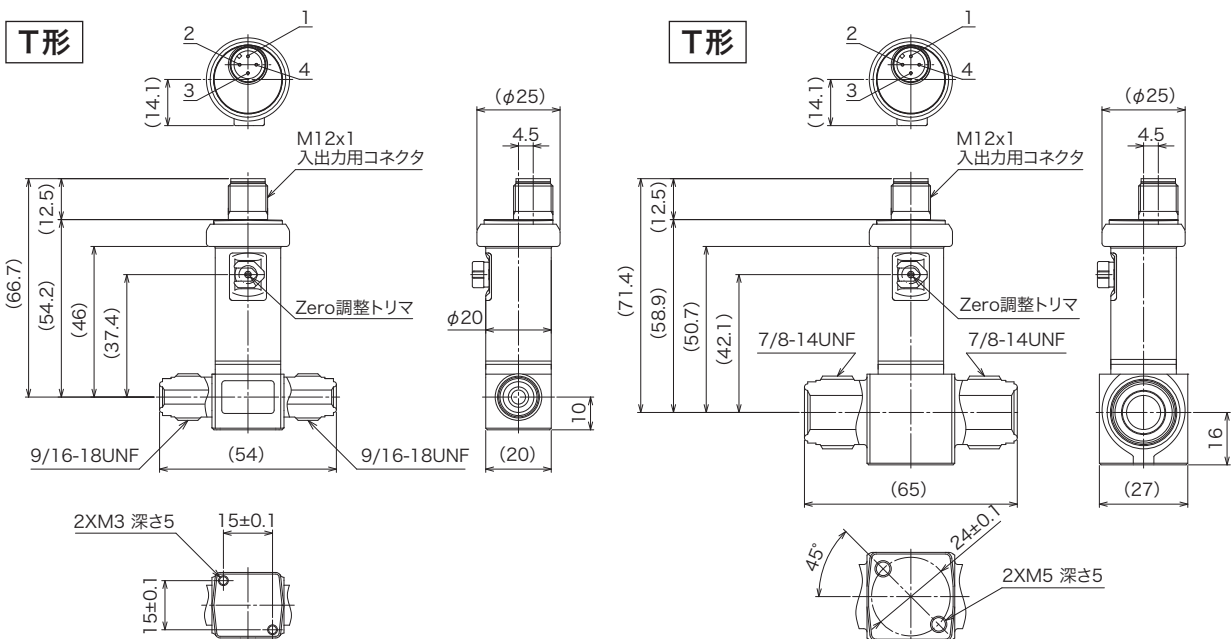
■ 注意事項

安全増防爆構造品は、当社指定のM12コネクタ付ケーブルを必ずセットでご使用ください。

● 外形寸法①T形 ZT11-1□□(ゲージ圧)、ZT11-3□□(絶対圧)

単位:mm

ZT11-E□□(安全増防爆、ゲージ圧)、ZT11-P□□(安全増防爆、絶対圧)



1/4 VCR®対応

ZT11-13□
ZT11-33□
ZT11-E3□
ZT11-P3□

1/2(3/8) VCR®対応

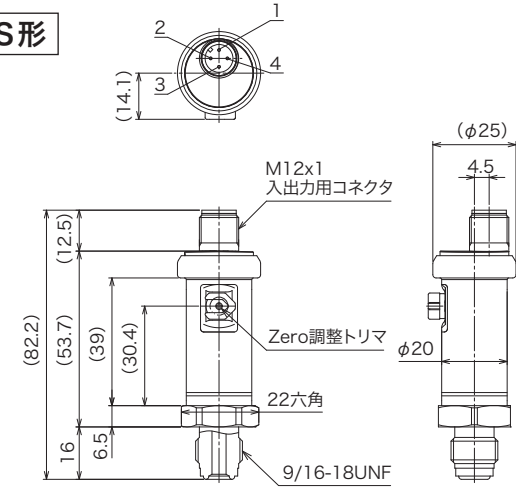
ZT11-14□
ZT11-34□
ZT11-E4□
ZT11-P4□

ZT11 半導体産業用 圧力センサ

●外形寸法②S形 ZT11-2□□(ゲージ圧)、ZT11-4□□(絶対圧)
 ZT11-F□□(安全増防爆、ゲージ圧)、ZT11-Q□□(安全増防爆、絶対圧)

単位:mm

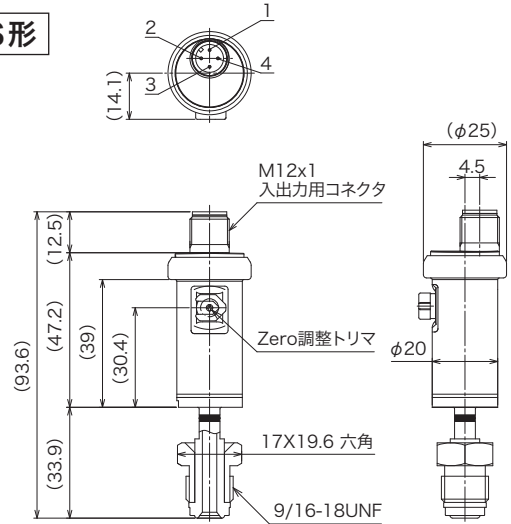
S形



1/4 VCR®対応

ZT11-23□
 ZT11-43□
 ZT11-F3□
 ZT11-Q3□

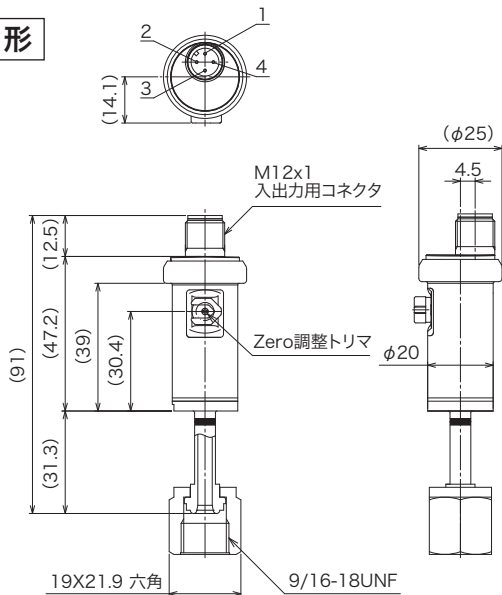
S形



1/4 UJR™

ZT11-2N□
 ZT11-4N□
 ZT11-FN□
 ZT11-QN□

S形



1/4 UJR™

ZT11-2Q□
 ZT11-4Q□
 ZT11-FQ□
 ZT11-QQ□

Zero調整トリマ:上向き(入出力用コネクタの横に配置したタイプ)をご要望の際は、別モデルがございますので、お問い合わせください。

形番構成 ご用命に際しては、形番、各仕様をご指定ください。

ゲージ圧レンジ品

モデルNo.

ZT11	—	□	□	□	—	□	□	□	□	□	□	□	□	□	□	□	□	□	□	
		①	②	③		④	⑤	⑥	⑦	⑧	⑨	⑩	⑪	⑫	⑬	⑭	⑮			

半導体産業用
圧力センサ(ゲージ圧)

形番	選択仕様	付加仕様(オプション)																																
ZT11	【標準仕様】 接ガス部グレード:GP・EPグレード 外調コネクタ式 CEマーキング対応品																																	
①形状(注)	<table border="1"> <tr><td>1</td><td>T形</td><td>ケース構造:IP67</td></tr> <tr><td>2</td><td>S形</td><td>ケース構造:IP67</td></tr> <tr><td>E</td><td>T形 安全増防爆構造品</td><td>ケース構造:IP65</td></tr> <tr><td>F</td><td>S形 安全増防爆構造品</td><td>ケース構造:IP65</td></tr> </table>	1	T形	ケース構造:IP67	2	S形	ケース構造:IP67	E	T形 安全増防爆構造品	ケース構造:IP65	F	S形 安全増防爆構造品	ケース構造:IP65																					
1	T形	ケース構造:IP67																																
2	S形	ケース構造:IP67																																
E	T形 安全増防爆構造品	ケース構造:IP65																																
F	S形 安全増防爆構造品	ケース構造:IP65																																
②接続継手	<table border="1"> <tr><td></td><td></td><td></td><td>T形</td><td>S形</td></tr> <tr><td>3</td><td>1/4</td><td>VCR®対応オス一体</td><td>○</td><td>○</td></tr> <tr><td>4</td><td>1/2(3/8)</td><td>VCR®対応オス一体</td><td>○</td><td>×</td></tr> <tr><td>N</td><td>1/4</td><td>UJR™オスナット</td><td>×</td><td>○</td></tr> <tr><td>Q</td><td>1/4</td><td>UJR™メスナット(ピュアリング無し)</td><td>×</td><td>○</td></tr> </table>				T形	S形	3	1/4	VCR®対応オス一体	○	○	4	1/2(3/8)	VCR®対応オス一体	○	×	N	1/4	UJR™オスナット	×	○	Q	1/4	UJR™メスナット(ピュアリング無し)	×	○								
			T形	S形																														
3	1/4	VCR®対応オス一体	○	○																														
4	1/2(3/8)	VCR®対応オス一体	○	×																														
N	1/4	UJR™オスナット	×	○																														
Q	1/4	UJR™メスナット(ピュアリング無し)	×	○																														
③グレード・接ガス部材質	<table border="1"> <tr><td>E</td><td>EPグレード</td><td rowspan="2">・圧力センサ:SUS316L(全溶接) ・継手:SUS316L</td></tr> <tr><td>G</td><td>GPグレード</td></tr> </table>	E	EPグレード	・圧力センサ:SUS316L(全溶接) ・継手:SUS316L	G	GPグレード																												
E	EPグレード	・圧力センサ:SUS316L(全溶接) ・継手:SUS316L																																
G	GPグレード																																	
④圧力レンジ	<table border="1"> <tr><td>C</td><td>-0.1~0.3MPa</td><td>1</td><td>0~0.3MPa</td></tr> <tr><td>D</td><td>-0.1~0.5MPa</td><td>2</td><td>0~0.5MPa</td></tr> <tr><td>E</td><td>-0.1~1MPa</td><td>3</td><td>0~1MPa</td></tr> <tr><td>F</td><td>-0.1~2MPa</td><td>4</td><td>0~2MPa</td></tr> <tr><td>G</td><td>-0.1~3.5MPa</td><td>5</td><td>0~3.5MPa</td></tr> <tr><td>H</td><td>-0.1~5MPa</td><td>6</td><td>0~5MPa</td></tr> <tr><td>J</td><td>-0.1~10MPa</td><td>7</td><td>0~10MPa</td></tr> <tr><td>K</td><td>-0.1~20MPa</td><td>8</td><td>0~20MPa</td></tr> </table>	C	-0.1~0.3MPa	1	0~0.3MPa	D	-0.1~0.5MPa	2	0~0.5MPa	E	-0.1~1MPa	3	0~1MPa	F	-0.1~2MPa	4	0~2MPa	G	-0.1~3.5MPa	5	0~3.5MPa	H	-0.1~5MPa	6	0~5MPa	J	-0.1~10MPa	7	0~10MPa	K	-0.1~20MPa	8	0~20MPa	
C	-0.1~0.3MPa	1	0~0.3MPa																															
D	-0.1~0.5MPa	2	0~0.5MPa																															
E	-0.1~1MPa	3	0~1MPa																															
F	-0.1~2MPa	4	0~2MPa																															
G	-0.1~3.5MPa	5	0~3.5MPa																															
H	-0.1~5MPa	6	0~5MPa																															
J	-0.1~10MPa	7	0~10MPa																															
K	-0.1~20MPa	8	0~20MPa																															
⑤精度	V ±0.25%F.S.(温度係数±0.02%F.S./°C)																																	
⑥電源	<table border="1"> <tr><td>M</td><td>10~30V DC(標準)</td></tr> <tr><td>N</td><td>12~24V DC(安全増防爆構造)</td></tr> </table>	M	10~30V DC(標準)	N	12~24V DC(安全増防爆構造)																													
M	10~30V DC(標準)																																	
N	12~24V DC(安全増防爆構造)																																	
⑦出力	1 4~20mA DC(2線式)																																	
⑨M12コネクタケーブル (記事欄へ記載)	<table border="1"> <tr><td>0</td><td>なし</td><td></td></tr> <tr><td>1</td><td>PURケーブル(耐油)</td><td>ストレート(ケーブル長3m)</td></tr> <tr><td>2</td><td></td><td>L形(ケーブル長3m)</td></tr> <tr><td>3</td><td>PVCケーブル(ステンレスナット)</td><td>ストレート(ケーブル長3m)</td></tr> <tr><td>4</td><td></td><td>L形(ケーブル長3m)</td></tr> <tr><td>5</td><td>PURケーブル(耐油)</td><td>ストレート(ケーブル長5m)</td></tr> <tr><td>6</td><td></td><td>L形(ケーブル長5m)</td></tr> <tr><td>7</td><td>PVCケーブル(ステンレスナット)</td><td>ストレート(ケーブル長5m)</td></tr> <tr><td>8</td><td></td><td>L形(ケーブル長5m)</td></tr> </table>	0	なし		1	PURケーブル(耐油)	ストレート(ケーブル長3m)	2		L形(ケーブル長3m)	3	PVCケーブル(ステンレスナット)	ストレート(ケーブル長3m)	4		L形(ケーブル長3m)	5	PURケーブル(耐油)	ストレート(ケーブル長5m)	6		L形(ケーブル長5m)	7	PVCケーブル(ステンレスナット)	ストレート(ケーブル長5m)	8		L形(ケーブル長5m)						
0	なし																																	
1	PURケーブル(耐油)	ストレート(ケーブル長3m)																																
2		L形(ケーブル長3m)																																
3	PVCケーブル(ステンレスナット)	ストレート(ケーブル長3m)																																
4		L形(ケーブル長3m)																																
5	PURケーブル(耐油)	ストレート(ケーブル長5m)																																
6		L形(ケーブル長5m)																																
7	PVCケーブル(ステンレスナット)	ストレート(ケーブル長5m)																																
8		L形(ケーブル長5m)																																
⑮ドキュメント	<table border="1"> <tr><td>0</td><td>なし</td></tr> <tr><td>1</td><td>アリ</td></tr> </table>	0	なし	1	アリ																													
0	なし																																	
1	アリ																																	

ご注文に際しては
圧力レンジを別途
ご指定ください

(注) 安全増防爆構造品は、日本国内の適合製品ではございません。
安全増防爆構造品は、当社指定のM12コネクタ付ケーブルを
必ずセットでご使用ください。

*「ドキュメント」は有無のみとし、内容は別途ご指定ください。

・VCR®はSWAGELOK(スウェージロック)社の登録商標です。
・UJR™はフジキン社の商標です。

絶対圧レンジ品は次ページをご覧ください。

形番構成 ご用命に際しては、形番、各仕様をご指定ください。

絶対圧レンジ品

モデルNo.

ZT11 — [] [] [] — [V] [1] [X] [X] [X] [X] [X] [X] [X]

① ② ③ ④ ⑤ ⑥ ⑦ ⑧ ⑨ ⑩ ⑪ ⑫ ⑬ ⑭ ⑮

半導体産業用
圧力センサ(絶対圧)

形番	選択仕様	付加仕様(オプション)
ZT11	【標準仕様】 接ガス部グレード:GP・EPグレード 外調コネクタ式 CEマーキング対応品	

①形状(注)	3	T形	ケース構造:IP67
	4	S形	ケース構造:IP67
	P	T形 安全増防爆構造品	ケース構造:IP65
	Q	S形 安全増防爆構造品	ケース構造:IP65

②接続継手				T形	S形
	3	1/4	VCR®対応オス一体	○	○
	4	1/2(3/8)	VCR®対応オス一体	○	×
	N	1/4	UJR™オスナット	×	○
	Q	1/4	UJR™メスナット(ピュアリング無し)	×	○

③グレード・接ガス部材質	E	EPグレード	・圧力センサ:SUS316L(全溶接) ・継手:SUS316L
	G	GPグレード	

ご注文に際しては
圧力レンジを別途
ご指定ください

④圧力レンジ	R	0~0.3MPa abs.
	S	0~0.5MPa abs.
	T	0~1MPa abs.
	U	0~2MPa abs.
	V	0~3.5MPa abs.
	W	0~5MPa abs.
	X	0~10MPa abs.
	Y	0~20MPa abs.

⑤精度	V	±0.25%F.S.(温度係数±0.02%F.S./℃)
-----	---	------------------------------

⑥電源	M	10~30V DC(標準)
	N	12~24V DC(安全増防爆構造)

⑦出力	1	4~20mA DC(2線式)
-----	---	----------------

⑨M12コネクタケーブル (記事欄へ記載)	0	ナシ	
	1	PURケーブル (耐油)	ストレート (ケーブル長3m)
	2		L形 (ケーブル長3m)
	3	PVCケーブル (ステンレスナット)	ストレート (ケーブル長3m)
	4		L形 (ケーブル長3m)
	5	PURケーブル (耐油)	ストレート (ケーブル長5m)
	6		L形 (ケーブル長5m)
	7	PVCケーブル (ステンレスナット)	ストレート (ケーブル長5m)
8	L形 (ケーブル長5m)		

(注) 安全増防爆構造品は、日本国内の適合製品ではございません。
安全増防爆構造品は、当社指定のM12コネクタ付ケーブルを
必ずセットでご使用ください。

*「ドキュメント」は有無のみとし、内容は別途ご指定ください。
・VCR®はSWAGelok(スウェージロック)社の登録商標です。
・UJR™はフジキン社の商標です。

⑮ドキュメント	0	ナシ
	1	アリ

ゲージ圧レンジ品は前ページをご覧ください。

このカタログの記載事項は予告なく変更する場合がありますのでご了承ください。



長野計器株式会社

本社 / 〒143-8544 東京都大田区東馬込一丁目30番4号 代表TEL 03(3776)5311 FAX 03(3776)5320

●お問合せは下記フリーコールをご利用ください。 ホームページ URL :
コールセンター / 0120-10-8790 <http://www.naganokeiki.co.jp/>

営業管理課 TEL 03-3776-5329 仙台営業所 TEL 022-227-9331 名古屋営業所 TEL 052-932-8780
海外営業部 TEL 03-3776-5328 熊谷営業所 TEL 048-525-8751 富山営業所 TEL 076-441-6949
東京営業所 TEL 03-3776-5324-5 神奈川営業所 TEL 046-222-0334 滋賀営業所 TEL 077-516-0201
札幌駐在所 TEL 080-9025-9006 上田営業所 TEL 0268-25-3758 四国営業所 TEL 087-822-8550
東関東営業所 TEL 0476-20-1670 静岡営業所 TEL 054-253-4148 広島営業所 TEL 082-262-1590
大阪営業所 TEL 06-6265-3303 九州営業所 TEL 092-572-5072

販売店