

デジタル微差圧計 (極微差圧レンジ)

Digital Differential Pressure Gauge

- 10Pa、25Paレンジに新規対応
- 高精度の極微差圧計測
- 50kPaの高耐圧



GC30



GC62



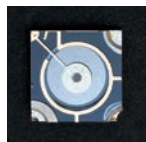
GC63
(電池駆動)

極微差圧を高感度に検出、
「安全」・「安心」な環境をお届けします。



デジタル微差圧計 (極微差圧レンジ)

極微圧に特化したセンサを新規開発!



SC センサ

シリコン・キャパシタンス・センサ Silicon Capacitance Sensor

SCセンサは、マイクロマシニング技術で微細に加工された極めて薄いシリコンダイアフラムの変位量を静電容量として検出します。

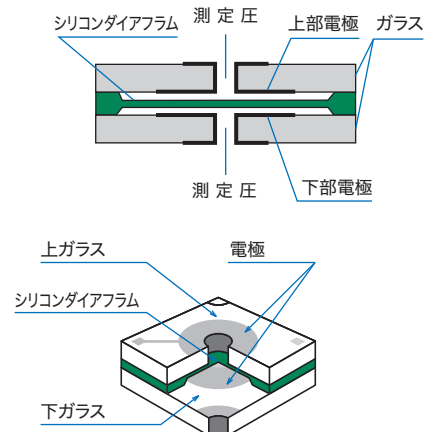
特長

高い信頼性

新規開発したセンサによって、極微差圧 (10Pa) の計測を精度良く実現することができます。

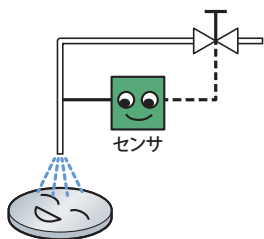
高い耐圧

SCセンサは、専用ガラスにより、ダイアフラムを両側から保護する構造をしています。過大圧印加時、上下のガラスがストッパーとして働くため高い耐圧性能があります (全レンジにて50kPa)。



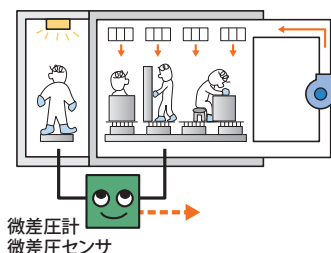
アプリケーション

半導体産業プロセス

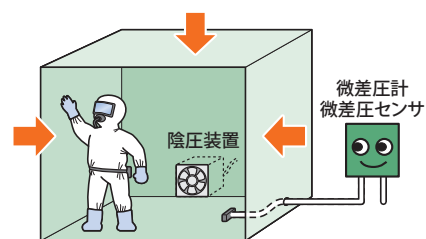


半導体製造装置のパージ圧計測

室圧モニタリング



クリーンルームの陽圧監視



医療現場における感染対策の陰圧 (-2.5Pa) 監視*

*CDC (アメリカ疾病管理予防センター) ガイドラインでは、病室内と廊下との気圧差を2.5Pa以上に維持することが推奨されています。

GC30




製造装置の省スペース化に!
小形、機器組込用途

GC62

室圧・装置の異常監視・制御に!
リレー出力・アナログ出力

GC63

電源工事不要!
電池式・ポータブル対応

区分	デジタル微差圧計										
モデル	GC30			GC62			GC63				
	 <p>□30mm CE RoHS</p> <p>小形、機器組込用途</p>				 <p>□48mm</p> <p>リレー出力・アナログ出力</p>				 <p>□72mm</p> <p>電池式・ポータブル対応</p>		
	差圧レンジ (表示桁)	表示精度	出力及び機能	差圧レンジ (表示桁)	表示精度	出力及び機能	差圧レンジ (表示桁)	表示精度	出力及び機能		
差圧レンジ 差圧指示精度 出力及び機能	0~10Pa (10.00)	±(1.5%F.S. +1digit)	コンパレータ出力: NPNオープンコレクタ×2出力 出力容量 30V DC80mA DC max. 又は PNPオープンコレクタ×2出力 出力容量 80mA DC max. アナログ出力: 出力:1~5V DC 負荷抵抗:10kΩ 以上 供給電源:12~24V DC ±10% 出力精度:±1.5%F.S. (表示に対して) 表示、出力スケール可能 開平演算機能付	0~10Pa (10.00)	±(1.5%F.S. +1digit)	コンパレータ出力: リレー接点×2出力 (110V AC, 0.2A 抵抗負荷) アナログ出力:(オプション) 出力精度:±1.5%F.S. 4~20mA DC 負荷抵抗:400Ω 以下 供給電源:15~24V DC ±10% 1~5V DC 負荷抵抗:10kΩ 以上 供給電源:12~24V DC ±10% 表示、出力スケール可能 開平演算機能付	0~10Pa (10.00)	±(2.0%F.S. +1digit)	電池式: 単3アルカリ乾電池 (LR6) ×2本 表示スケール可能 開平演算機能付 オプション: 外部電源24VDC、コンパ レータ出力も対応可能です。		
	0~25Pa (25.0)			0~25Pa (25.00)			0~25Pa (25.0)				
	±10Pa (±10.00)			±10Pa (±10.00)			±10Pa (±10.00)				
	±25Pa (±25.0)			±25Pa (±25.0)			±25Pa (±25.0)				
許容最大圧力 (片耐圧及び両耐圧)	50kPa										
圧力単位	Pa										
圧力測定方式	差圧式										
測定流体	気体計測(乾燥空気、窒素ガスなど) 但し、水分、粉塵を含まないこと										
取付方式	パネルマウント、壁取付			パネルマウント、壁取付(DINレール)			壁取付				
受圧エレメント	ダイアフラム(シリコン・キャパシタンス・センサ)										
使用温度範囲	-10~50℃(但し、結露無きこと)						0~40℃(但し、結露無きこと)				
使用湿度範囲	35~85%RH(但し、結露無きこと)										
温度係数	±0.15%F.S./°C(ゼロ点・スパン共)						±0.2%F.S./°C(ゼロ点・スパン共)				
ケース構造	IP40(屋内仕様)										
ケース材質	PC/ABS(UL94V-0)						ABS				
圧力導入口	M5メネジ(標準) 内径φ4チューブ用バーブ継手			G1/8(標準:背面・側面)、 φ5・φ7 タケノコ継手(ストレート)、 φ7 タケノコ継手(回転)、 φ6 金属配管用継手、Rc1/8変換継手							
質量	約75g(ケーブル2m含む)			約95g(パネルマウント)		約140g(壁取付)		約130g(乾電池含む)			

GC30 小形デジタル微差圧計

形番構成 ご用意に際しては、形番、各仕様をご指定ください。

モデルNo.

GC30	—	1			—			N	8	×	×	×	×	×			
小形デジタル微差圧計		①	②	③		④	⑤	⑥	⑦	⑧	⑨	⑩	⑪	⑫	⑬	⑭	⑮

形番	選択仕様	付加仕様(オプション)
①取付	1 壁取付	
②圧力接続口	0 M5 めねじ(標準) 1 内径φ4 チューブ用バープ継手(2ケセット)	
③表示	1 差圧表示 2 開平演算表示付(土表示の差圧レンジは製作不可)	
④差圧レンジ* ⑤表示精度	④ ⑤ ④差圧レンジ	⑤表示精度
	5 8 0~10Pa 6 8 0~25Pa 8 8 ±10Pa A 8 ±25Pa	±(1.5%F.S.+1digit) at 23°C
	GC30-1□□2は製作不可	
⑥電源電圧	N 12~24V DC ±10%	
⑦コンパレータ出力	1 PNPオープンコレクタ×2出力(80mA max.) 3 NPNオープンコレクタ×2出力(30V DC, 80mA max.)	
⑧アナログ出力	8 1~5V DC	
⑨付属品	0 ナシ A パネルアダプタ B L形取付金具	
⑩ドキュメント	0 ナシ 1 アリ (ご希望のものを別途ご指示ください。) 提出図、取扱説明書、検査要領書、 検査成績表(1個1部)、 検査・トレーサビリティ証明書、立会検査	

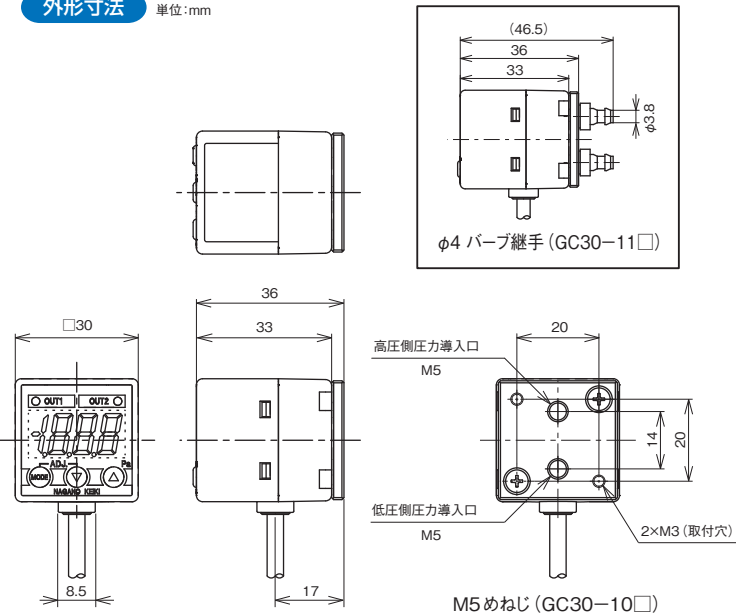
レンジコードを選定の上、
差圧レンジ及び単位を別途
ご指定ください。

*: 土表示の差圧レンジにおいて、高圧側(H)が低圧側(L)より
低い場合は、マイナス(-)表示となります。
※仕様項目がない場合は、Xをご指定ください。

■使用上の注意

腐食性ガスや可燃性ガス、液体には使用できませんのでご注意ください。

外形寸法 単位:mm



ケーブル色

- 茶・・・電源 (+)
- 青・・・電源 (-)
- 黒・・・オープンコレクタ出力 (OUT1)
- 白・・・オープンコレクタ出力 (OUT2)
- 橙・・・アナログ出力

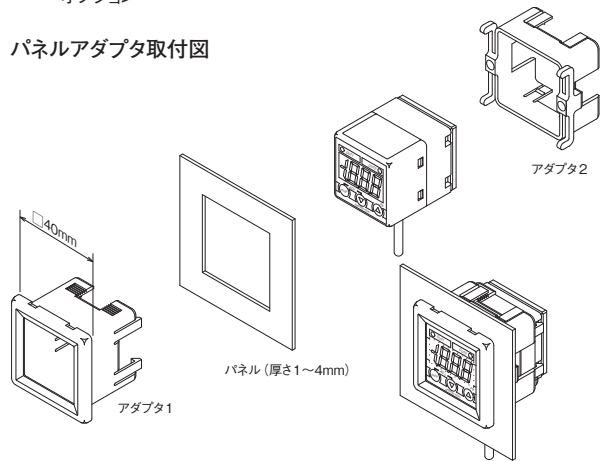
ケーブル仕様【概要】

- 導体
 - ・構成: 0.18sq (7本/0.18mm)
 - ・被覆標準外径: 0.86mm
- シース
 - ・外径: 4±0.15mm

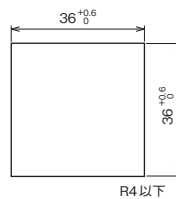
アタッチメント

オプション

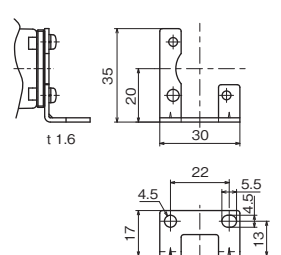
パネルアダプタ取付図



パネルカット寸法



L形取付金具



GC62 デジタル微差圧計

形番構成 ご用命に際しては、形番、各仕様をご指定ください。

モデルNo.

GC62

デジタル微差圧計

① ② ③ ④ ⑤ ⑥ ⑦ ⑧ ⑨ ⑩ ⑪ ⑫ ⑬ ⑭ ⑮

形番		選択仕様		付加仕様(オプション)	
①取付	2 壁取付 3 パネルマウント	②圧力接続口*1	1 G1/8(標準) 2 φ5 タケノコ(ストレート) ビニルチューブ2m付 3 φ7 タケノコ(ストレート) ビニルチューブ2m付 4 φ7 タケノコ(回転) ビニルチューブ2m付 5 φ6 金属配管用ツギテ 6 Rc1/8変換ツギテ	③表示	1 差圧表示 2 開平演算表示付(±表示の差圧レンジは製作不可)
④差圧レンジ*1 ⑤表示精度	④	⑤	④差圧レンジ	⑤表示精度 ±(1.5%F.S.+1digit) at 23°C	
	5	0	0~10Pa		
	6	0	0~25Pa		
	8	0	±10Pa		
	A	0	±25Pa	GC62-□□2は製作不可	
⑥電源電圧		N	12~24V DC±10%		
		P	15~24V DC±10%(4~20mA DC 出力付の場合)		
⑦コンパレータ出力		2	リレー接点×2出力		
⑧アナログ出力		0	ナシ		
		1	4~20mA DC		
		8	1~5V DC		
⑨ドキュメント		0	ナシ		
		1	アリ (ご希望のものを別途ご指示ください。) 提出図、取扱説明書、検査要領書、 検査成績表(1個1部)、 検査・トレーサビリティ証明書、立会検査		

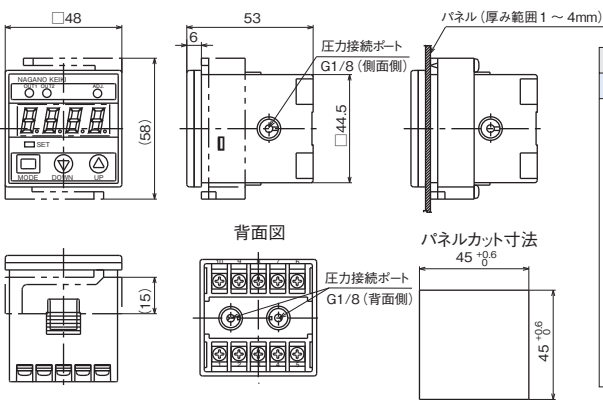
レンジコードを選定の上、
差圧レンジ及び単位を別途
ご指定ください。

- *1: 2~4の指定については、ビニルチューブが2m付属します。
- *2: ±表示の差圧レンジにおいて、高圧側(H)が低圧側(L)より低い場合は、マイナス(-)表示となります。
- ※仕様項目がない場合は、Xをご指定ください。

■使用上の注意
腐食性ガスや可燃性ガス、液体には使用できませんのでご注意ください。

外形寸法 単位: mm

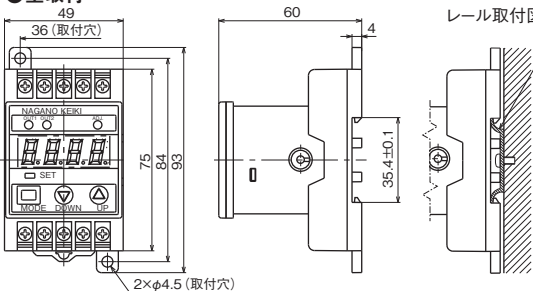
●パネルマウント



圧力接続口				
GC62-□2□	GC62-□3□	GC62-□4□	GC62-□5□	GC62-□6□
φ5 タケノコ(ストレート)	φ7 タケノコ(ストレート)	φ7 タケノコ(回転)	φ6 金属配管用継手	Rc1/8 変換継手
φ6 チューブ2m付	φ8 チューブ2m付	φ8 チューブ2m付		

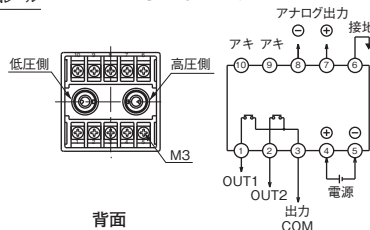
* 圧力接続口は背面側(L・H 1個ずつ)と下方(L・H 1個ずつ)にあり、背面・下方いずれかを選択出来ますが、使用するLとHの接続口に配管し、残りの使用しないLとHの接続口は、付属の六角穴付きプラグによって塞いでください。又、G1/8ねじの締付トルクは1N・m以下としてください。

●壁取付

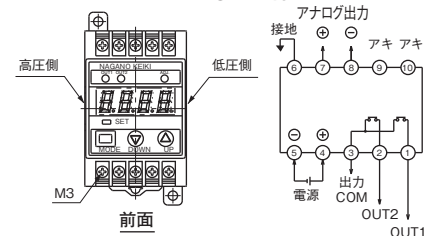


結線図

●パネルマウント



●壁取付



GC63 電池式デジタル微差圧計

形番構成 ご用命に際しては、形番、各仕様をご指定ください。

モデルNo.

GC63

電池式デジタル微差圧計

形番	① 1 壁取付 ② 2 壁取付用金具付 ③ 3 L形取付用金具付		④ 4 φ7 タケノコ(回転) ビニルチューブ2m付	⑤ 5 φ6 金属配管用ツギテ	⑥ 6 Rc1/8変換ツギテ	⑦ 7	⑧ 8	⑨ 9	⑩ 10	⑪ 11	⑫ 12	⑬ 13	⑭ 14	⑮ 15
②圧力接続口*1	1	G1/8(標準)	4	φ7 タケノコ(回転) ビニルチューブ2m付	5	φ6 金属配管用ツギテ	6	Rc1/8変換ツギテ						
③表示	1	差圧表示	④差圧レンジ*2		⑤表示精度									
	2	開演演算表示付(±表示の差圧レンジは製作不可)	4	9	0~10Pa	±(2.0%F.S.+1 digit)								
			5	9	0~25Pa	GC63-□□2は製作不可								
			6	9	±10Pa									
			8	9	±25Pa									
			A	9	±25Pa									
			⑧電源・出力用ケーブル		0	ナシ								
					D	電源・出力用ケーブル:2m付								
			⑩⑪⑫⑬⑭⑮		0	ナシ								
					1	アリ (ご希望のものを別途ご指示ください。) 提出図、取扱説明書、検査要領書、 検査成績表(1個1部)、 検査・トレーサビリティ証明書、立会検査								

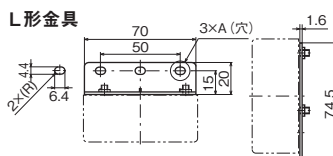
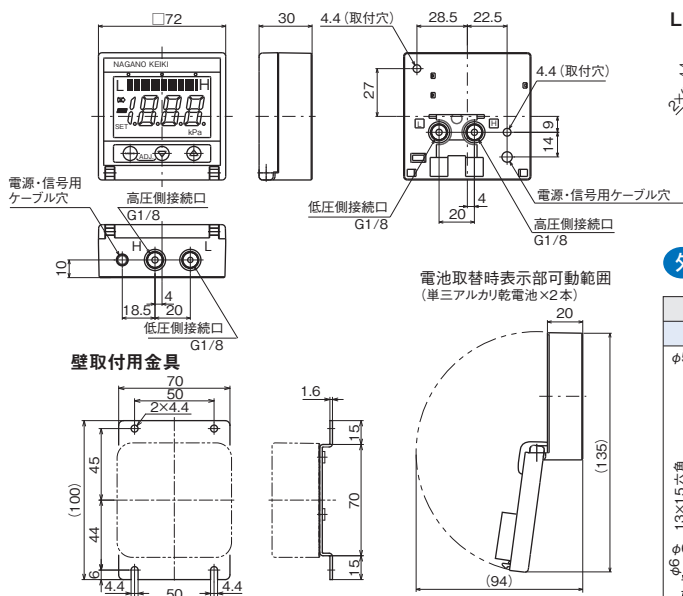
レンジコードを選定の上、
差圧レンジ及び単位を別途
ご指定ください。

- *1: 2~4の指定については、ビニルチューブが2m付属します。
- *2: ±表示の差圧レンジにおいて、高压側(H)が低压側(L)より低い場合は、マイナス(-)表示となります。
- *仕様項目がない場合は、Xをご指定ください。

■使用上の注意

腐食性ガスや可燃性ガス、液体には使用できませんのでご注意ください。

外形寸法① 単位:mm



* 圧力接続口は背面側(L・H 1個ずつ)と下方(L・H 1個ずつ)にあり、背面・下方いずれかを選択出来ますが、使用するLとHの接続口に配管し、残りの使用しないLとHの接続口は、付属の六角穴付きプラグによって塞いでください。
又、G1/8ねじの締めトルクは1N・m以下としてください。

外形寸法②

GC63-□2□	GC63-□3□	GC63-□4□	GC63-□5□	GC63-□6□
φ5タケノコ(ストレート)	φ7タケノコ(ストレート)	φ7タケノコ(回転)	φ6金属配管用継手	Rc1/8変換継手
φ6チューブ2m付	φ8チューブ2m付	φ8チューブ2m付	14X16.2六角	17X19.6六角
2000	2000	2000		

品名	材質	個数	備考
取付金具(標準)	SPCC	1	M4セムスねじ付

*取付金具へのGC63の組み付けは付属のM4セムスねじを用い、締め付けトルクは2N・m以下としてください。

このカタログの記載事項は予告なく変更する場合がありますのでご了承ください。

NKS 長野計器

NKS NAGANO KEIKI

長野計器株式会社

本社 / 〒143-8544 東京都大田区東馬込一丁目30番4号 代表TEL 03(3776)5311 FAX 03(3776)5320

●お問合せは下記フリーコールをご利用ください。 ホームページ URL : <https://www.naganokeiki.co.jp/>
コールセンター / 0120-10-8790

営業企画課 TEL 03-3776-5329 仙台営業所 TEL 022-227-9331 名古屋営業所 TEL 052-932-8780
海外営業部 TEL 03-3776-5328 熊谷営業所 TEL 048-525-8751 岡山営業所 TEL 076-441-6949
東京営業所 TEL 03-3776-5324-5 神奈川営業所 TEL 046-222-0334 滋賀営業所 TEL 077-516-0201
札幌駐在所 TEL 080-9025-9006 上田営業所 TEL 0268-25-3758 四国営業所 TEL 087-822-8550
東関東営業所 TEL 0476-20-1670 静岡営業所 TEL 054-253-4148 広島営業所 TEL 082-262-1590
大阪営業所 TEL 06-6265-3303 九州営業所 TEL 092-572-5072

販売店