

小形(□30mm)

## デジタル圧力計

Model GC31 Digital Pressure Gauge

GC31

液体・気体計測  
(ステンレスダイヤフラム採用)

## 概要

信頼性の高い半導体蒸着形圧力センサを内蔵した小形デジタル圧力計で、10mmのLED表示、圧カスイッチ及び伝送器を□30のコンパクトボディに一体化しており、設備における油圧・空圧・水圧プロセスの監視・制御用として使用できます。

## 特長

- ・圧力レンジ:  $\pm 100\text{kPa}$  →  $0\sim 50\text{MPa}$ をカバー
- ・スイッチ機能 (NPN又はPNPオープンコレクタ)
- ・1~5Vアナログ出力 (標準)
- ・6段階フィルタ設定 (無し、25ms・250ms、2.5・5・10s)
- ・ループチェック、表示・アナログ出力スケール、フィルタ、キーロック、ホールド、ゼロ調機能
- ・文字高さ10mmの大型LED表示 (3 1/2桁)



RoHS

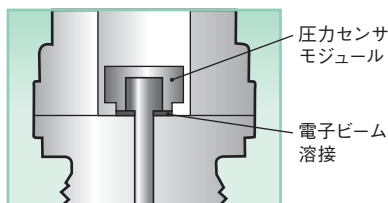
## センサ部特長

## 半導体蒸着形(SS)センサ

様々な産業分野で実績のある半導体蒸着形(SS)センサは、半導体歪ゲージ部と感知部および圧力接続部までが一体構造で、接着部や腐食性材料を一切使用していませんので、耐久性・安定性に優れています。



SSセンサ



溶接式

本体と継手部が溶接された安心構造

## 機能

- ・オープンコレクタタイプのコンパレータを2出力搭載し、確度の高いON・OFF制御が可能です。NPN仕様、PNP仕様は発注時にご指定ください。
- ・表示スケール機能、フィルタ機能、ホールド機能、ループチェック機能等多様な機能にアナログ出力 (1~5V DC) を搭載。

コンパレータ (OUT1,OUT2) 動作表示 LED (赤)  
出力ON時点灯します。



## 製作仕様

項目	内容	
測定流体	空気、水、油（接続部を腐食させない気体・液体）	
使用環境	通常の状態において、引火・爆発の原因となるような可燃性ガス、または液体の存在のない場所	
取付	垂直取付又は水平取付	
接続ねじ	R1/8(M5メス付) <sup>※1</sup> 、R1/4、G1/4B	
接液部材質	ダイアフラム：SUS630(17-4PH)、継手：SUS304	
圧カレンジ	±100 kPa → -0.1~2 MPa 0~500 kPa → 0~50 MPa	
許容最大圧力	圧カレンジの2倍（35MPa、50MPaは1.5倍）	
精度	表示精度	±(1.0% F.S.+1digit) at 23°C
	温度係数	±0.1%F.S./°C（ゼロ点・スパン共）
表示方式	3 1/2桁LEDデジタル表示（文字高さ10mm）	
表示周期	200ms	
表示単位	MPa、kPa	
電源	12~24V DC ±10% リップル電圧 10% (P-P) 以下	
消費電流	30mA以下	
信号出力	コンパレータ出力	NPNオープンコレクタ×2出力（出力容量 30V DC 80mA DC max.） 又は PNPオープンコレクタ×2出力（出力容量 80mA DC max.） 応答速度：5ms以下 接断差：ヒステリシスモード 可変 ウインドコンパレータモード：1%F.S.固定 動作表示灯：赤色LED ON時点灯
	アナログ出力	電圧出力：1~5V DC 負荷抵抗10kΩ以上 出力精度：表示+1.5%F.S.以下 応答速度：50ms以下、出力分解能：約30mV DC
機能	スケーリング	表示値、アナログ出力
	ループチェック	コンパレータ出力、アナログ出力
	フィルタ	無し、25ms、250ms、2.5s、5s、10s（時定数） 設定した値はコンパレータ出力、アナログ出力に反映されます
	エラー表示	過大圧・コンパレータ過電流時・ゼロ調時の範囲外圧力
	ホールド	最大値、最小値表示
	その他	ゼロ調、キーロック
保護回路	電源逆接続、コンパレータ過電流保護	
使用温度範囲	-10~50°C（凍結・結露無きこと）	
使用湿度範囲	35~85%RH（結露無きこと）	
保存温度範囲	-20~60°C（凍結・結露無きこと）	
ケース構造	屋内仕様（IP40 IEC規格）	
ケース材質	フロントケース部 PC/ABS（UL94V-0） リヤケース部 ADC12	
ケーブル	長さ2m 導体断面積0.18mm <sup>2</sup>	
質量	約100g（ケーブル2m含む）	
EMC適合規格 <sup>※2</sup>	適合規格：EN61326-1:2013;EN61326-2-3:2013（EMI Class A / EMS Table 2）	
RoHS指令	EU RoHS指令適合	

※1 R1/8ねじについては、1MPaレンジまでの対応となります。

※2 雷等による過電圧の影響を受けない配線網に接続して使用ください。安全アクセサリとして使用出来ません。

## 圧カレンジ及び表示最大値

圧カレンジ	表示最大値	圧カレンジ	表示最大値
-100~100kPa	100 kPa	0~ 5.0MPa	5.00 MPa
0~ 500kPa, -100~500kPa	500 kPa	0~10MPa	10.00 MPa
0~ 1.0, -0.1~1.0MPa	1.000 MPa	0~20MPa	20.0 MPa
0~ 2.0, -0.1~2.0MPa	2.00 MPa	0~35MPa	35.0 MPa
0~ 3.5MPa	3.50 MPa	0~50MPa	50.0 MPa

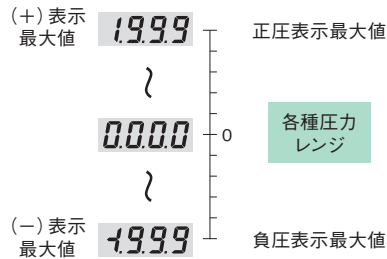
※連続計の負圧ではマイナス符号がつきます。

## 機能に関わる7つのポイント

## ① 高精度な表示及び出力のスケーリングにより自在なレンジアプリケーションが可能です。

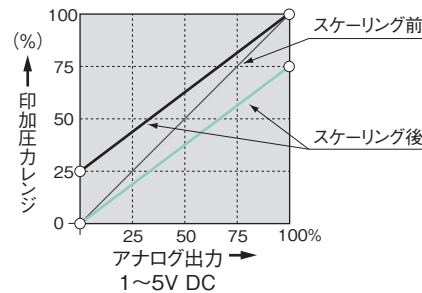
## ●表示スケーリング機能

3 1/2桁表示の最大表示桁内(1999digit)でデジタル表示を任意の値に設定できます。

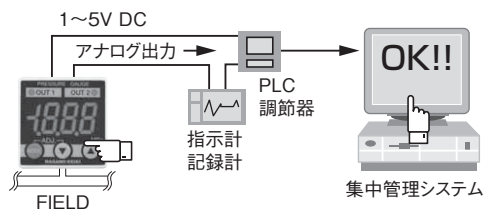


## ●アナログ出力スケーリング機能

圧力レンジの定格圧力、最大表示桁内でフルスケール表示に対してアナログ出力が任意にスケーリングできます。

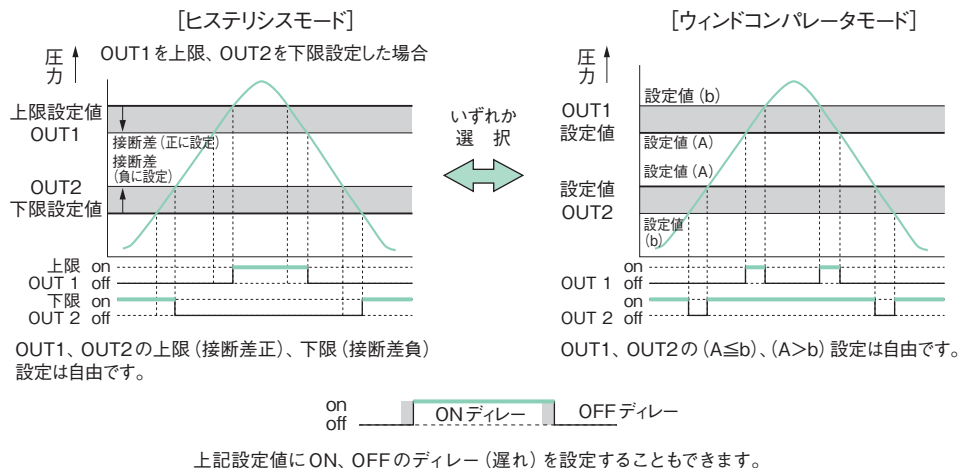


## ② ループチェック機能で印加圧力に関係なく、表示やアナログ出力・コンパレータ出力を ▲ ▼ キーで手動テストでき、配線チェックなどのシミュレーション作業に適しています。



コンパレータ出力も同様に動作テストできます。

## ③ コンパレータ出力の動作モードが選択できます。



## ④ デジタルフィルタを内蔵しており、圧力変動が激しく表示が読みにくい場合に有効です。(無し、25ms、250ms、2.5s、5s、10s いずれかを選択)

## ⑤ 圧力導入口を大気開放として、「MODE」+ ▼ キーを押すことで、簡単にゼロ調整が行えます。

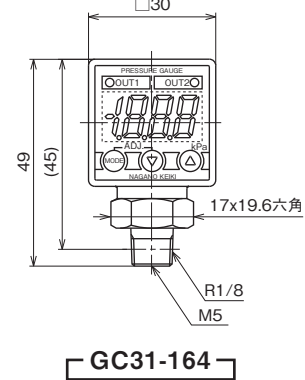
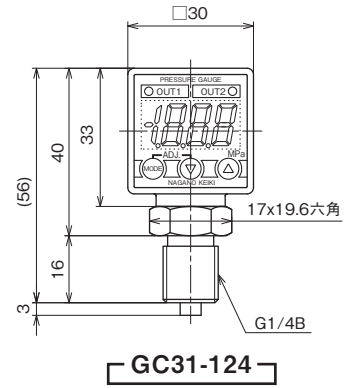
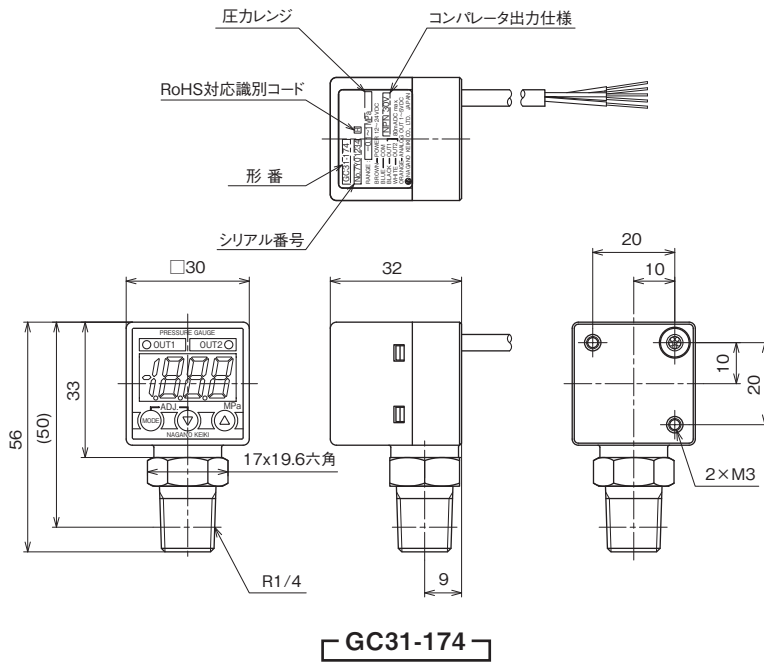
## ⑥ 測定値の最大値、最小値を記憶しており、▲ ▼ キーを押している間、表示します。

## ⑦ 誤操作を避けるためのキーロック機能や、過大圧印加・ゼロ調範囲外時にはエラーメッセージを表示します。

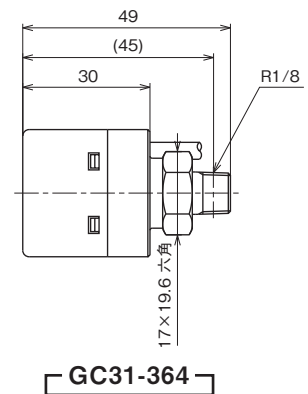
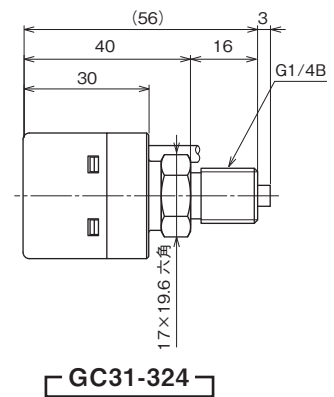
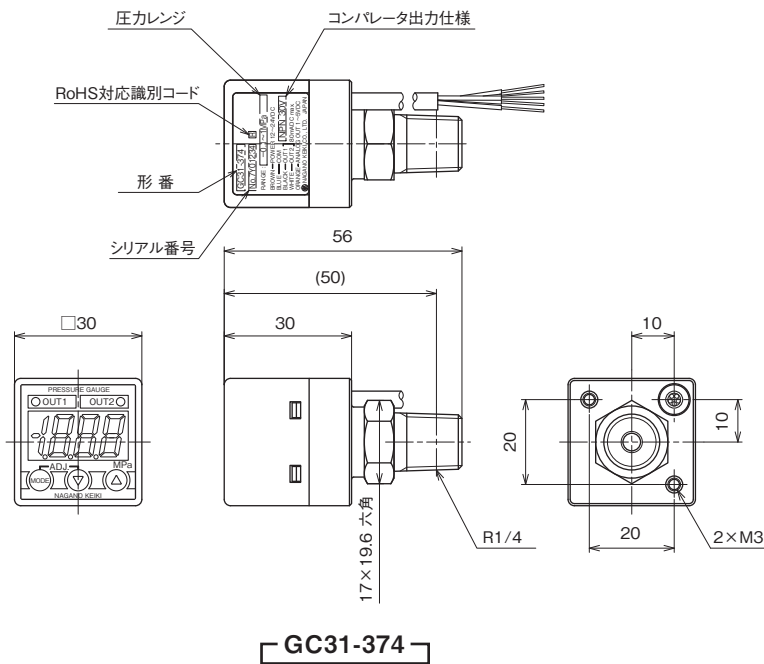
### 外形寸法

単位：mm

#### 垂直取付



#### 水平取付



#### 結線

- 茶・・・電源(+)
- 青・・・電源(-)
- 黒・・・オープンコレクタ出力 (OUT1)
- 白・・・オープンコレクタ出力 (OUT2)
- 橙・・・アナログ出力

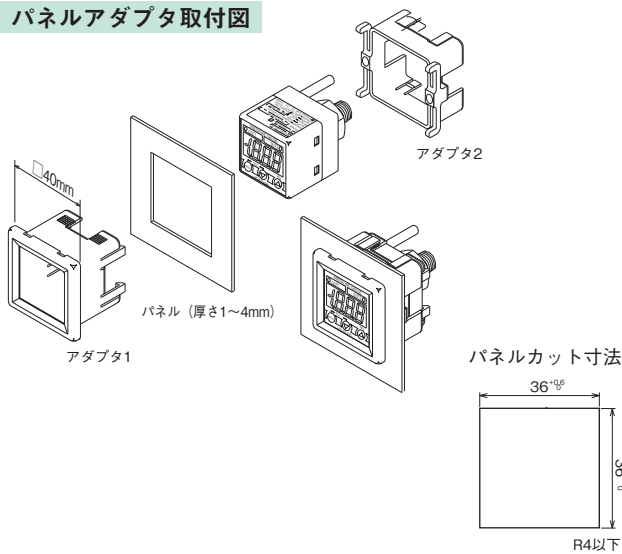
#### ケーブル仕様【概要】

- 導体
  - ・構成：0.18sq (7本/0.18mm)
  - ・被覆標準外径：0.86mm
- シース
  - ・外径：4±0.15mm

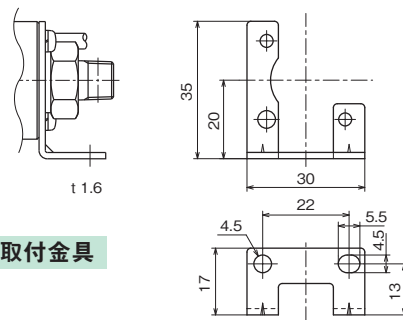
単位：mm

### オプション

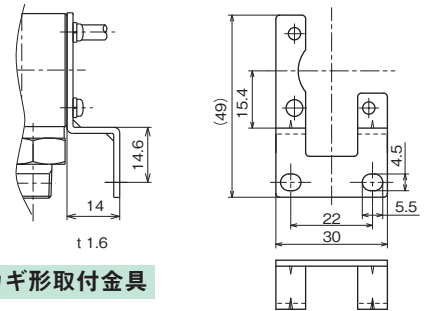
#### パネルアダプタ取付図



#### L形取付金具



#### カギ形取付金具



### 形番構成

ご用意に際しては、形番、各仕様及び圧力レンジをご指定ください。

モデルNo.																									
GC31			4			7N8			× × × ×																
デジタル圧力計			①	②	③	④	⑤	⑥	⑦	⑧	⑨	⑩	⑪	⑫	⑬	⑭	⑮								
形番						選択仕様				付加仕様 (オプション)															
① 取付		1 垂直取付		3 水平取付		継手規格				使用最高圧レンジ															
② 接続ねじ		2 G1/4B		6 R1/8 (M5×ス付)		7 R1/4		50MPa				1MPa			50MPa										
③ 接液部材質		4		ダイアフラム：SUS630(17-4PH) 継手：SUS304																					
④ 圧力レンジ		A -100~100 kPa		B -100~500 kPa		C -0.1~1 MPa		D -0.1~2 MPa		R1/8不可		K 0~3.5 MPa		L 0~5 MPa		M 0~10 MPa		N 0~20 MPa		P 0~35 MPa		Q 0~50 MPa		R1/8不可	
⑤ 表示精度		7		± (1.0%F.S.+1digit) at 23°C																					
⑥ 電源		N		12~24V DC																					
⑦ コンパレータ出力		1 PNPオープンコレクタ×2出力 (80mA max.)		3 NPNオープンコレクタ×2出力 (30V DC, 80mA max.)																					
⑧ アナログ出力		8		1~5V DC (標準)																					
⑨ 処理		0 ナシ		1 禁油処理		2 禁水処理		3 禁油・禁水処理																	
⑩ 付属品		0 ナシ		A パネルアダプタ (水平取付のみ)		B L形取付金具		C カギ形取付金具																	
⑮ ドキュメント		0 ナシ		1 アリ (ご希望のものを別途ご指示ください。) 提出図、取扱説明書、検査要領書、 検査成績表(1個1部)、 検査・トレサビリティ証明書、 強度計算書、立会検査																					

レンジコードを選定の上、圧力レンジ及び単位を別途ご指定ください。

\*接液部材質が測定する気体・液体に適合したものであることをご確認ください。  
\*雷などによる過電圧の影響を受けない屋内配線網に接続し、ご使用ください。

#### 処理について

- 禁油処理  
接液部に油脂類の残留がないように製作・処理します。
- 禁水処理  
接液部に水分の残留がないように製作・処理します。
- 禁油・禁水処理  
接液部に油脂類又は水分の残留がないように製作・処理します。

※仕様項目がない場合は、×をご指定ください。