

サニタリ バイメタル式温度計

Sanitary Bimetal Thermometers

概要

本器は特に、衛生的配慮が要求される分野での温度計測が行えるよう設計された温度計で、食品、医薬品、化粧品、さらにバイオ関係等で広く使用することができます。

特長

- ・封入液を使用しませんので、ウェルなしでも安心してお使いになれます。
- ・ケースはIP65相当の防水構造で、クロムメッキ仕上げとになっているため、洗浄、水切りが容易です。



製作仕様1

大きさ：

φ75、φ100

接続タイプ：

ヘルールタイプ、ナット付タイプ

サイズ：

1S (ヘルールタイプのみ)、1½S、2S

接液部材質：

SUS316又はSUS304

温度レンジ：

0～50→0～150℃
-30～50、-20～100℃

精度：

±2%F.S.以内

ケース材質：

φ75 内枠：CAC203クロムメッキ
外枠：C3604クロムメッキ
φ100 内枠：CAC203クロムメッキ
外枠：C3771クロムメッキ

ガラス材質：

無機ガラス

ケース構造：

IP65相当

質量：

φ75 約0.6kg
φ100 約0.9kg

製作仕様2

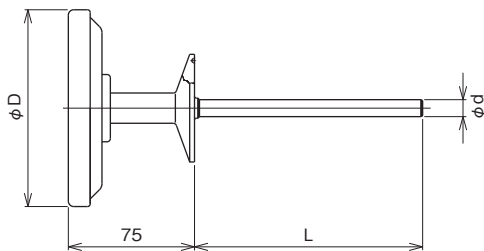
目盛範囲・感温部径・感温部長さ：

目盛範囲 ℃	最小目盛 ℃	感温部長さ (L) mm		
		最小挿入必要寸法*		最大
		d = φ8	d = φ10	
-30~ 50	2	110	85	200
-20~100	2	80	65	
0~ 50	1	140	110	
~100	2	85	65	
~120	2	80	65	
~150	2(5)	65	55	

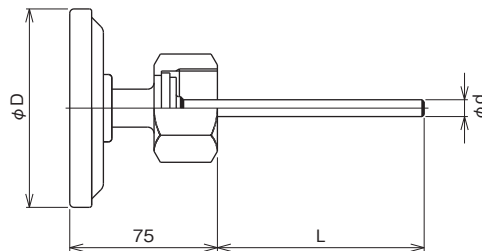
・最小目盛の () は大きさφ75の場合
 ・感温部の寸法をご指定される場合、上表の範囲内でL寸法を5mmとびでご指示ください。
 *この寸法は感温部を被測定体に挿入する最小長さです。

外形寸法

単位：mm



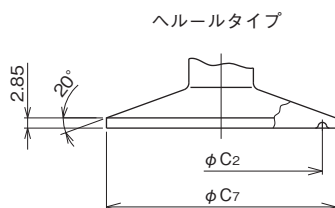
ヘルルタイプ



ナット付タイプ

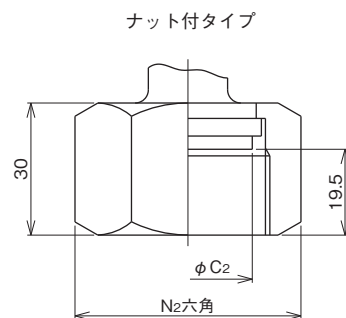
モデルNo.	大きさ	D
TU13	75	94
TU14	100	119

詳細図



呼び径	1S	1½S	2S
C ₂	43.5	43.5	56.5
C ₇	50.5	50.5	64

ISO (IDF) 規格



呼び径	1½S	2S
C ₂	42.7	56.2
N ₂ 六角	56×64.7	71×82

ISO (IDF) 規格

